

Hodnotiaca správa o plnení rozpočtu hlavného mesta SR Bratislavy za rok 2010

1. Zhodnotenie výsledkov rozpočtového hospodárenia za rok 2010

Návrh záverečného účtu hlavného mesta SR Bratislavy za rok 2010 predkladá hlavné mesto na rokovanie mestského zastupiteľstva na základe § 16, zákona č. 583/2004 Z.z. o rozpočtových pravidlách územnej samosprávy a o zmene a doplnení niektorých zákonov v znení neskorších predpisov.

Predložený materiál predstavuje súhrnný dokument o výsledkoch rozpočtového hospodárenia hlavného mesta. Obsahuje údaje z bankového a účtovného výkazníctva hlavného mesta vrátane mestských rozpočtových organizácií, príspevkových organizácií a finančné usporiadanie vzťahov mesta, mestských organizácií a mestom založených spoločností, ktorým boli poskytnuté prostriedky rozpočtu.

Výsledky hospodárenia za rok 2010 ovplyvnila hospodárska kríza. Finančné hospodárenie hlavného mesta sa zákonite nemohlo vyhnúť dopadom globálnej hospodárskej krízy, a preto riešenie problémov, ktoré mala Bratislava v dôsledku krízy, bolo jednou z ťažiskových úloh hlavného mesta SR Bratislavy v roku 2010.

Financovanie samosprávnych kompetencií zabezpečovalo mesto v roku 2010 predovšetkým z vlastných zdrojov. Investovať do niektorých priorít hlavného mesta v úhrne viac ako 70 000 tis. €, aj napriek výpadku príjmov v čase krízy, umožnili mestu úspory z minulých rokov, ktoré boli naakumulované v rezervnom fonde a fonde rozvoja bývania a poskytnutá dotácia zo štátneho rozpočtu na rekonštrukciu Zimného štadióna O. Nepelu (40 575,7 tis. €). Hlavné mesto zrekonštruovalo električkovú trať Krížna ul. a dokončila sa rekonštrukcia električkovej trate Tunel pod Hradom. Ďalej sa realizovali projektové práce na nosnom dopravnom systéme, dokončilo sa 52 bytových jednotiek v Dúbravke ul. Pri kríži, ktoré mesto realizovalo spolu s MČ Dúbravka. Začala sa rekonštrukcia športovo-rekreačného zariadenia areálu Harmincova, zrekonštruovali sa stravovacie prevádzky v Petržalskom domove seniorov a v Domove Pri kríži, zrealizovala sa nadstavba a prístavba Zariadenie opatrovateľskej služby na Smolníckej ul. Pokračovalo sa na rekonštrukcii Zimného štadióna O. Nepelu a na obnove Starej radnice a kostola Klarisky.

Výsledok rozpočtového hospodárenia hlavného mesta SR Bratislavy za rok 2010 vrátane finančných operácií je prebytok 4 438,2 tis. €. Charakterizujú ho údaje v nasledujúcej tabuľke:

Ukazovateľ	Skutočnosť za rok 2009	Schválený rozpočet na rok 2010	Upravený rozpočet na rok 2010	Skutočnosť za rok 2010	v tis. €	
					Plnenie v %	Index 2010 2009
Príjmy vrátane finančných operácií	303 602,8	277 643,3	276 247,8	274 948,4	99,5	90,6
Výdavky vrátane finančných operácií	296 685,9	277 643,3	276 247,8	270 510,2	97,9	91,2
Výsledok hospodárenia vrátane finančných operácií	+ 6 916,9	0	0	+4 438,2	x	x

Bez finančných operácií, ktoré sú súčasťou rozpočtu obcí a vykonali sa nimi prevody z peňažných fondov, predstavuje výsledok hospodárenia hlavného mesta za rok 2010 schodok 18 592,5 tis. €. Prehľad o hospodárení mesta bez príjmových a výdavkových operácií poskytuje táto tabuľka:

v tis. €

Ukazovateľ	Skutočnosť za rok 2009	Schválený rozpočet na rok 2010	Upravený rozpočet na rok 2010	Skutočnosť za rok 2010	Plnenie v %	Index 2010 2009
Príjmy bez finančných operácií	214 790,7	262 146,2	246 151,6	246 917,7	100,3	114,9
Výdavky bez finančných operácií	291 685,9	272 643,3	271 247,8	265 510,2	97,9	91,0
Výsledok hospodárenia bez finančných operácií	- 76 895,2	-10 497,1	- 25 096,2	- 18 592,5	x	x

Podľa vnútorného členenia rozpočtov obcí (bežný, kapitálový rozpočet a finančné operácie) skončilo hospodárenie hlavného mesta v roku 2010 nasledovne:

v tis. €

Ukazovateľ	Skutočnosť za rok 2010			
	Bežný rozpočet	Kapitálový rozpočet	Finančné operácie	Spolu (stĺ. 1+2+3)
	1	2	3	4
Príjmy	186 498,5	60 419,2	28 030,7	274 948,4
Výdavky	195 420,9	70 089,3	5 000,0	270 510,2
Výsledok hospodárenia prebytok (+), schodok (-)	-8 922,4	-9 670,1	+23 030,7	+4 438,2

Napriek vykázanému prebytku hospodárenia hlavného mesta vo výške 4 438,2 tis. €, finančná situácia mesta bola počas minulého roku nepriaznivá a prejavila sa poklesom príjmov mesta. Výrazný pokles zaznamenala daň z príjmov fyzických osôb. Hlavné mesto dostalo v roku 2010 iba 82,0 % objemu dane z príjmov fyzických osôb oproti roku 2009. Výpadok na dani z príjmov v porovnaní s rokom 2009 predstavoval objem 15 748,8 tis. € a oproti pôvodnému rozpočtu na rok 2010 činil výpadok 8 945,9 tis. €.

Aj napriek poskytnutiu dotácie zo štátneho rozpočtu na financovanie bežných výdavkov z dôvodu výpadku dane z príjmov fyzických osôb, výpadok dane sa podieľa v roku 2010 na vykazanom schodku bežného rozpočtu (8 922,4 tis. €).

Okrem toho sa mestu v roku 2010 nedarilo realizovať plánované predaje majetku mesta v dôsledku nedostatku záujemcov o vypísané verejné obchodné súťaže na predaj nehnuteľností.

S cieľom zabezpečenia finančnej stability mesta sa uplatnila v rozpočte regulácia výdavkov – čerpanie bežných výdavkov sa realizovalo len do výšky získaných príjmov a možnosti ich krytia rezervným fondom. Nadväzne na nerealizovanie príjmov z plánovaného predaja majetku mesta zastavil primátor hlavného mesta SR Bratislavy v júli 2010 financovanie kapitálových výdavkov schválených v rozpočte na rok 2010.

Zastavenie financovania kapitálových výdavkov prinieslo síce len úspory v hospodárení hlavného mesta, ale problémy vznikli so zazmluvnenými prácami. Aj naďalej sa pokračovalo na rekonštrukcii zimného štadióna a vyvolaných investícií, na rekonštrukcii Starej radnice, spoločnosť METRO pokračovala na odstránení havarijného stavu Starého mosta a Dopravný podnik Bratislava, a.s. obstaral 105 autobusov formou úveru. Okrem toho zazmluvnila spoločnosť nad rámec rozpočtu ďalšie práce a dodávky. Bez schválenia prostriedkov uzatvorilo mesto zmluvu na rekonštrukciu verejného osvetlenia. Takto zostali hlavnému mestu práce a dodávky zazmluvnené v roku 2010 a splátky dlhov, ktoré by sa mali

realizovať v roku 2011 v objeme viac ako 17 000,0 tis. € a plus k tomu splátka úveru hlavného mesta vo výške 5 000,0 tis. €.

Na základe uvedeného vývoj rozpočtového hospodárenia v roku 2010 si vyžiadala korekciu viacerých rozpočtovaných príjmových a výdavkových položiek. Ich úpravy sa uskutočnili jednak v rámci splnomocnenia primátora hlavného mesta SR Bratislavy mestským zastupiteľstvom – uzn. č. 822/2009 zo dňa 17.12.2009, ako aj na základe schválenia zmien rozpočtu mestským zastupiteľstvom – uzn. č. 963/2010 zo dňa 29.04.2010, uzn. č. 985/2010 zo dňa 27.05.2010, uzn. č. 1019/2010 zo dňa 01.07.2010 a uzn. č. 1087/2010 zo dňa 30.09.2010. Okrem toho v zmenách rozpočtu sa zohľadňujú aj úpravy účelových prostriedkov štátneho rozpočtu, ktoré v súlade so zákonom č. 583/2004 Z.z. o rozpočtových pravidlách územnej samosprávy v znení neskorších predpisov mestské zastupiteľstvo neschvaľuje. Pôvodne mestským zastupiteľstvom schválené celkové príjmy hlavného mesta SR Bratislavy na rok 2010 sa znížili o 1 395,5 tis. € na 276 247,8 tis. € a celkové výdavky sa znížili o rovnakú sumu o 1 395,5 tis. € na 276 247,8 tis. €V dôsledku vykonaných úprav rozpočtu sa pôvodne schválený výsledok hospodárenia hlavného mesta na rok 2010 nezmenil.

Vyrovnaný rozpočet schválený na rok 2010 bol dodržaný aj po zmenách rozpočtu, čo dokumentuje nasledovná tabuľka:

	v tis. €		
Ukazovateľ	Schválený rozpočet na rok 2010	Zmena (+) (-)	Upravený rozpočet na rok 2010
Príjmy spolu	277 643,3	-1 395,5	276 247,8
Výdavky spolu	277 643,3	-1 395,5	276 247,8
Prebytok (+), Schodok (-)	0	0	0

Hodnotenie výsledkov rozpočtového hospodárenia v ďalšom texte je vo vzťahu k upraveným ukazovateľom rozpočtu.

Hlavné mesto SR Bratislava v priebehu roka 2010 pravidelne na každé riadne rokovanie mestského zastupiteľstva vypracovávalo informáciu o rozpočtovom hospodárení hlavného mesta. Informácie sa zameriavali na monitorovanie príjmovej a výdavkovej časti rozpočtu i aktualizáciu schváleného rozpočtu po zohľadnení rozpočtových opatrení. Okrem toho mestské zastupiteľstvo prerokovalo polročnú správu o vývoji rozpočtu hlavného mesta k 30.6.2010.

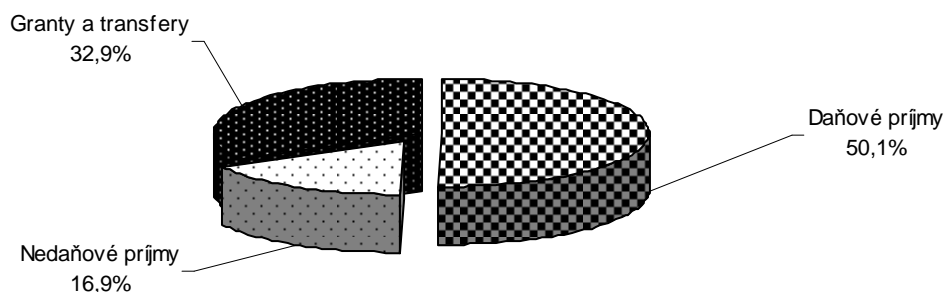
2. Príjmy rozpočtu hlavného mesta

Za rok 2010 boli dosiahnuté celkové príjmy bez finančných operácií vo výške 246 917,7 tis. €, čo predstavuje 100,3 % z ich ročného rozpočtu. V medziročnom porovnaní je to o 32 127,0 tis. € viac.

Na celkových príjmoch hlavného mesta sa podieľali:

- vlastné rozpočtové príjmy 67,1%-ami, čo predstavuje absolútne	165 568,1 tis. €
- granty a transfery 32,9%-ami, čo predstavuje absolútne	81 349,6 tis. €
PRÍJMY SPOLU	246 917,7 tis. €

Prehľad o celkovom objeme a štruktúre rozpočtových príjmov za rok 2010 je uvedený v tabuľke č. 1 a poskytuje ho i nasledovný graf:



Súhrnný prehľad o jednotlivých rozpočtových príjmoch v členení podľa ekonomickej klasifikácie poskytuje údaje v tabuľke:

v tis. €

U k a z o v a t e ľ	Skutočnosť za rok 2009	Schválený rozpočet na rok 2010	Upravený rozpočet na rok 2010	Skutočnosť za rok 2010	Plnenie v %	Index 2010 2009
a	1	2	3	4	5	6
A. Daňové príjmy	138 888,3	131 366,2	123 257,2	123 812,9	100,5	89,2
Podiel na dani z príjmov fyzických osôb	87 303,1	80 500,0	71 400,0	71 554,3	100,2	81,9
Daň z nehnuteľností	21 351,9	20 836,2	22 127,2	22 171,5	100,2	103,8
Dane za špecifické služby	30 233,3	30 030,0	29 730,0	30 087,0	101,2	99,5
B. Nedaňové príjmy	33 673,8	68 919,9	40 980,6	41 755,3	101,9	124,0
Príjmy z podnikania a vlastníctva majetku	13 877,8	13 085,2	11 154,9	11 204,0	100,4	80,7
Administratívne a iné poplatky a platby	6 629,0	6 474,3	6 835,0	6 968,9	102,0	105,1
Kapitálové príjmy	8 547,8	46 136,0	18 842,0	19 205,4	101,9	224,7
Úroky z úverov, pôžičiek a vkladov	1 342,0	219,9	558,0	608,9	109,1	45,4
Iné nedaňové príjmy	3 277,2	3 004,5	3 590,9	3 768,1	104,9	115,0
C. Granty a transfery	42 228,5	61 860,1	81 913,6	81 349,6	99,3	192,6
Bežné a všeobecné granty a transfery	41 980,1	35 287,1	40 222,9	40 135,8	99,8	95,6
Kapitálové granty a transfery	248,4	26 573,0	41 690,7	41 213,8	98,9	x
PRÍJMY SPOLU bez finančných operácií	214 790,7	262 146,2	246 151,6	246 917,7	100,3	115,0
D. Príjmy z finančných operácií	88 812,1	15 497,1	30 096,2	28 030,7	93,1	31,6
Prevody z peňažných fondov	88 812,1	15 497,1	30 096,2	28 030,7	93,1	31,6
Prijaté úvery a pôžičky	0	0	0	0	-	-
PRÍJMY CELKOM vrátane finanč. operácií	303 602,8	277 643,3	276 247,8	274 948,4	99,5	90,6

Príjmy rozpočtu hlavného mesta SR Bratislavy sa pôvodne rozpočtovali úhrnnou sumou 277 643,3 tis. €. V dôsledku výpadku príjmov v roku 2010 sa rozpočtovými opatreniami znížili na objem 276 247,8 tis. €. Skutčné príjmy mesta za rok 2010 dosiahli 274 948,4 tis. €.

Bežné príjmy

Bežné príjmy rozpočtu hlavného mesta dosiahli 186 498,5 tis. € a boli o 879,6 tis. € vyššie než upravený rozpočet. Medziročne sa znížili o 19 496,0 tis. €. Tvoria ich daňové príjmy 123 812,9 tis. €, nedaňové príjmy 22 549,9 tis. € a granty a transfery 40135,7 tis. €.

Rozpočtovými zmenami a opatreniami vykonanými na základe uznesení mestského zastupiteľstva a na základe splnomocnenia primátora hlavného mesta SR Bratislavy sa pôvodne schválené bežné príjmy znížili o 3 818,4 tis. € na 185 618,9 tis. €. Zníženie rozpočtu bežných príjmov ovplyvnilo predovšetkým neplnenie podielovej dane z príjmov fyzických osôb.

Daňové príjmy boli na rok 2010 rozpočtované sumou 131 366,2 tis. € a úpravou rozpočtu sa znížili na objem 123 257,2 tis. €. Skutočne dosiahnuté príjmy za rok 2010 vo výške 123 812,9 tis. € predstavujú plnenie ročného rozpočtu na 100,5 % v tomto členení:

U k a z o v a t e ľ	Skutočnosť k 31.12.2009	Schválený rozpočet na rok 2010	Upravený rozpočet na rok 2010	Plnenie k 31.12.2010	
				absolútne	v %
- daň z príjmov fyzických osôb	87 303,1	80 500,0	71 400,0	71 554,3	100,2
- daň z nehnuteľností	21 351,9	20 836,2	22 127,2	22 171,5	100,2
- poplatok za komunálne odpady a drobné stavebné odpady	26 339,5	26 230,0	26 230,0	26 469,9	100,9
- ostatné dane za špecifické služby	3 893,8	3 800,0	3 500,0	3 617,1	103,4

Najvyšší podiel na daňových príjmoch tvorí daň z príjmov fyzických osôb, ktorej výnos v zmysle zákona č. 564/2004 Z.z. o rozpočtovom určení výnosu dane z príjmov územnej samosprávy a o zmene a doplnení niektorých zákonov v znení neskorších predpisov ako jedinej dane sa prerozdeľuje medzi územné samosprávy a štátny rozpočet. Obce získavajú z tejto dane 70,3 %. Jej výnos činil pre mesto v roku 2010 objem 71 554,3 tis. €, čo je cca na úrovni rozpočtu (plnenie 100,2 %). Aj keď mesto vykázalo splnenie dane, je potrebné pripomenúť, že v rozpočte hlavného mesta SR Bratislavy (bez mestských častí) sa pôvodne rozpočtoval príjem z dane z príjmov fyzických osôb na rok 2010 vo výške 80 500,0 tis. €, ktorý sa na základe výpadku dane v I. polroku a zverejnenej prognózy Ministerstvom financií SR v júli 2010 upravil na sumu 71 400,0 tis. € (zníženie o 9 100,0 tis. €). Pokles dane z príjmov odzrkadlil horší ekonomický rast s negatívnym dopadom na rast zamestnanosti, než s akým počítal štátny rozpočet. V porovnaní s rovnakým obdobím roku 2009 je výnos dane z príjmov fyzických osôb zo závislej činnosti nižší o 15 748,8 tis. €, t.j. o 18%.

Daň z nehnuteľností sa rozpočtovala sumou 22 127,2 tis. €, dosiahla 22 171,5 tis. €, čím sa rozpočtovaný výnos naplnil t.j. 100,2 %. Plnenie tejto dane je v porovnaní s rokom 2009 absolútne vyššie o 819,6 tis. €. Rozpočet mesta zahŕňa len 50 % príjmov dane z nehnuteľností, nakoľko druhých 50 % je súčasťou rozpočtov mestských častí v zmysle Štatútu hlavného mesta SR Bratislavy. Na celkovom výnose dane z nehnuteľností sa daň z pozemkov podieľala sumou 2 737,6 tis. €, daň zo stavieb čiastkou 17 236,9 tis. € a daň z bytov a nebytových priestorov objemom 2 197,0 tis. €. Sadzby dane z nehnuteľností na rok 2010 sa nemenili. Vyšší príjem dane za rok 2010 a v dôsledku toho aj zvýšenie rozpočtu na rok 2010 predstavujú dodatočne vyrubené platobné výmery za predchádzajúce roky

v dôsledku neskoro priznaných zmien vo vlastníctve nehnuteľností a uhradené nedoplatky za predchádzajúce roky, ktoré boli zaplatené na základe výziev a uplatnených exekúcií.

Daň za ubytovanie bola v rozpočte na rok 2010 stanovená objemom 2 300,0 tis. €. Skutočné plnenie za rok 2010 dosiahlo 2 321,9 tis. € (101,0 %). Oproti rovnakému obdobiu roku 2009 je výnos vyšší o 67,7 tis. €. Aj napriek tomu, že počet ubytovacích zariadení oproti roku 2009 vzrástol o 12 zariadení, neprejavilo sa to výraznejšie na ich obsadenosti. Zatiaľ, čo v roku 2008 bol počet prenocovaných fyzických osôb, ktoré podliehajú dani 1 851 538, v roku 2009 už len 1 435 017 a v roku 2010 predstavoval 1 465 916 prenocovaní. I keď obsadenosť ubytovacích zariadení v priebehu roka 2010 zaznamenala mierny nárast, oproti roku 2008 je stále veľmi nízka. Pretrvávajúca kríza v oblasti turizmu má výrazný vplyv na odvody dane za ubytovanie od jednotlivých ubytovacích zariadení. Ako uviedla Bratislavská hotelová asociácia, vyťaženosť hotelov v I. polroku 2010 dosiahla približne 30% roku 2009, Od 1.8.2010 je v platnosti nové VZN o dani za ubytovanie, ktoré má taktiež negatívny vplyv na plnenie tejto dane za rok 2010 (zníženie dane pre ubytovaných za účelom výkonu práce v kategórii robotníckych profesií – dotklo sa to dvoch veľkých ubytovacích zariadení v Bratislave).

Daň za užívanie verejného priestranstva sa rozpočtovala na rok 2010 pôvodne sumou 1 500,0 tis. €, úpravou rozpočtu sa znížila na čiastku 1 200,0 tis. € a v skutočnosti dosiahla 1 295,2 tis. €. Rozpočtovaný výnos sa naplnil na 107,9 %. Medziročne daň poklesla o 344,3 tis. € z dôvodu nižšieho počtu osobitných užívaní verejného priestranstva ako v roku 2009 (nižší počet dní zaujatia pri rozkopávkových prácach, pri drobných zaujatiach v podobe ambulantných predajov, kratšej doby užívania vonkajšieho sedenia počas letných mesiacov..). Od 1.8.2010 je v platnosti nové VZN o dani za užívanie verejného priestranstva, v ktorom boli rozšírené sadzby o položky užívania verejného priestranstva tak, aby sa dali uplatňovať pri uzatváraní nájomných zmlúv v zmysle pravidiel pri realizácii a sledovaní zmluvných vzťahov k nehnuteľnému majetku hlavného mesta SR Bratislavy. Boli rozšírené úľavy na dani z realizácie progresívnych druhov stavieb a z osobitného užívania verejného priestranstva pre potreby hlavného mesta. Oslobodilo sa osobitné užívanie verejného priestranstva pre lešenia, na ktorých nie je umiestnená reklama pri obnove fasády budovy do 60 dní.

Najvyšší objem celomestských poplatkov 26 469,9 tis. € pripadá na poplatok za komunálne odpady a drobné stavebné odpady, čo je ročné plnenie na 100,9 %. Na území hlavného mesta sa uplatňoval množstvový zber odpadu. Medziročné zvýšenie výnosu poplatku o 130,4 tis. € je z titulu prírastku odberých miest novostavieb. V súčasnosti u poplatku nedochádza k výrazným rozdielom v počtoch odberých miest a v porovnaní s rokom 2009 ani k poklesu platobnej neschopnosti. Od roku 2009 vymedzuje Štatút podiel na výnose poplatku za komunálne odpady a drobné stavebné odpady 90 % pre hlavné mesto a 10 % pre mestské časti. Hodnotená výška poplatku je už znížená o podiel mestských častí.

Nedaňové príjmy v objeme 22 549,9 tis. € tvoria 15,4 % vlastných príjmov rozpočtu hlavného mesta dosiahnutých v roku 2010. Táto kategória príjmov zahŕňa príjmy vyplývajúce z vlastnej činnosti, príjmy z vlastníctva a podnikania, z úrokov, prijatých sankcií, príjmy rozpočtových organizácií a ostatné a náhodilé príjmy.

Príjmy z podnikania a vlastníctva majetku sa dosiahli 11 204,0 tis. €, vo vzťahu k ročnému rozpočtu sa tieto príjmy splnili na 100,4 %. Z vlastníctva podielu mesta v akciových spoločnostiach sa získali dividendy od spoločnosti Odvoz a likvidácia odpadu, a.s. vo výške 103,8 tis. €. Ostatné príjmy z vlastníctva majetku tvorili príjmy z prenájmu pozemkov, budov a priestorov 11 100,2 tis. €. Pôvodne sa tieto príjmy rozpočtovali sumou 13 085,1 tis. €, ktorá sa úpravami rozpočtu znížila na 11 154,8 tis. €. Oproti predchádzajúcemu roku 2009

u príjmov z podnikania a z vlastníctva majetku došlo k zníženiu o 2 673,8 tis. €. Hlavné mesto získalo dividendy len od spoločnosti OLO a oproti roku 2009 sú nižšie o 2 700,5 tis. €.

V administratívnych a iných poplatkoch a platbách kvantifikovaných vo výške 6 968,9 tis. € (plnenie 102,0 %) sú zahrnuté:

- platby za služby poskytované v zariadeniach seniorov a v zariadeniach opatrovateľskej služby	2 068,3 tis. €
- príjmy zo školného a zápisného základných umeleckých škôl a centier voľného času	755,6 tis. €
- príjmy Mestskej polície	723,6 tis. €
- poplatok za udelenie licencií prevádzkovateľom hazardných hier	2 226,0 tis. €
- poplatky a platby na údržbu kolektorov	219,9 tis. €
- platby zo vstupného do Primaciálneho paláca a za predaj publikácií a propagačného materiálu	57,0 tis. €
- správne poplatky	116,0 tis. €
- pokuty, penále a sankcie	337,1 tis. €
- príspevok z Recyklačného fondu	198,3 tis. €
- poplatky za znalecké posudky, osvedčovanie listín	267,1 tis. €

Rozpočet administratívnych a iných poplatkov a platieb bol stanovený v čiastke 6 835,0 tis. €. Na celkovom prekročení administratívnych a iných poplatkov a platieb oproti rozpočtu o 135,0 tis. € majú najväčší podiel platby za služby poskytované v domovoch seniorov a v zariadeniach opatrovateľskej služby.

Príjmy z úrokov sa rozpočtovali sumou 558,0 tis. €, skutočné úroky dosiahli výšku 608,9 tis. €. Úrokový výnos tvorili predovšetkým úroky z termínovaných vkladov dočasne voľných prostriedkov mesta, ktoré sa v priebehu roku 2010 použili na financovanie bežných a kapitálových výdavkov. Tieto finančné prostriedky sa zhodnocovali na peňažnom trhu v rámci uskutočnených obchodov mesta.

Iné nedaňové príjmy boli v rozpočte určené čiastkou 3 590,9 tis. € a v skutočnosti dosiahli 3 768,1 tis. €. Vo vzťahu k rozpočtu sú vyššie o 177,2 tis. €. Túto skupinu príjmov tvoria odvody z hernej istiny pri hazardných hrách, refakturácie vynaložených nákladov a výdavkov v roku 2010, náhrady z poisťovní, poplatky za výrub stromov, príjmy z dobropisov.

Účelové granty a transfery na bežné výdavky sa v príjmoch hlavného mesta SR Bratislavy na rok 2010 rozpočtovali v úhrnej výške 40 222,9 tis. € a ich skutočný objem bol 40 135,7 tis. €. Granty a transfery zo štátneho rozpočtu boli poskytnuté v sume 29 135,6 tis. € na financovanie kompetencií preneseného výkonu štátnej správy (školsťvo, stavebné konanie, činnosti na úseku dopravy a na úseku životného prostredia), 2 819,1 tis. € na sociálne zabezpečenie, 200,3 tis. € na refundáciu nákladov za postrák komárov v roku 2009 a 93,1 tis. € na ostatné činnosti zabezpečované mestom (vojnové hroby, školské olympiády a športové súťaže žiakov, kultúrne poukazy, na prevenciu kriminality, obnova kultúrnej pamiatky „Kaštieľ a sýpka v Čunove“). Okrem týchto transferov poskytlo Ministerstvo financií zo štátneho rozpočtu účelovú dotáciu v sume 7 708,0 tis. € na financovanie bežných výdavkov mesta a mestských častí z titulu výpadku dane z príjmov fyzických osôb. Formou grantov sa poskytli sponzorské príspevky mestu a mestským organizáciám v objeme 134,8 tis. €, príspevok od mestských častí na veterinárnu asanáciu v čiastke 37,4 tis. € a 6,9 tis. € príspevok od mestskej časti Čunovo na obnovu kultúrnej pamiatky „Kaštieľ a sýpka v Čunove“. Z prostriedkov EÚ bol poskytnutý grant na bežné výdavky vo výške 0,5 tis. €. (Menovite sú účelové granty a transfery uvedené v tabuľke č. 7, str. 1 a 2.)

Kapitálové príjmy

Kapitálové príjmy hlavného mesta na rok 2010 sa rozpočtovali úhrnnou sumou 60 532,7 tis. € a v skutočnosti dosiahli 60 419,2 tis. €. Tvorila ich príjmy z predaja majetku 19 205,4 tis. € a granty a transfery 41 213,8 tis. €. Na rok 2010 sa kapitálové príjmy pôvodne rozpočtovali čiastkou 72 709,0 tis. €. Úpravou rozpočtu sa uvedený objem znížil na 60 532,7 tis. €, pričom s vyššími príjmami sa rátalo predovšetkým z predaja majetku mesta.

Výška kapitálových príjmov závisí od objemu majetku mesta, ktorý má byť predmetom predaja v príslušnom rozpočtovom roku. Na rok 2010 sa tieto príjmy rozpočtovali čiastkou 46 136,0 tis. €. Úpravou rozpočtu v dôsledku nedostatku záujemcov o vypísané verejné obchodné súťaže na predaj nehnuteľností, sa uvedená suma znížila na 18 842,0 tis. € a skutočné kapitálové príjmy z predaja majetku dosiahli 19 205,4 tis. €, t.j. plnenie na 101,9 %. Medziročne sa príjmy z predaja majetku mesta zvýšili o 10 657,6 tis. €.

V rámci tuzemských kapitálových grantov a transferov získalo mesto 41 213,8 tis. €, z čoho zo štátneho rozpočtu 40 638,1 tis. €. Ďalších 58,4 tis. € získali zariadenia pre seniorov, zariadenia opatrovateľskej služby, 320,9 tis. € boli poskytnuté mestu granty z Európskych fondov, a grant od Ballymore Eurovea, a.s. vo výške 196,4 tis. €. Podľa štruktúry sú účelové granty a transfery uvedené v tabuľke č.19.

Príjmové finančné operácie

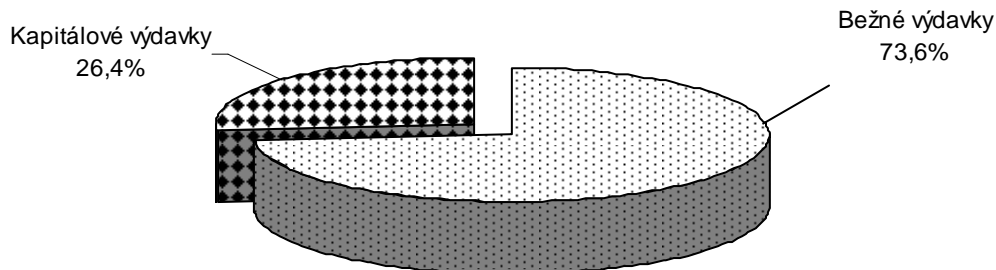
Súčasťou rozpočtu hlavného mesta SR Bratislavy sú aj finančné operácie. Príjmy z finančných operácií za rok 2010 dosiahli objem 28 030,7 tis. € a predstavujú:

- prevod z rezervného fondu do príjmov rozpočtu	12 950,7 tis. €
- prevod z fondu rozvoja bývania	7 607,7 tis. €
- prevod z fondu na podporu rozvoja telesnej kultúry	636,5 tis. €
- ostatné prevody – zostatky z minulých rokov	6 827,5 tis. €
z toho:	
- prevod zostatku finančných prostriedkov na prenesený výkon štátnej správy na úseku školstva (zostatok štátnej dotácie z roku 2009)	37,7 tis. €
- prevod zostatku štátnej dotácie poskytnutej v roku 2009 na financovanie bežných výdavkov z dôvodu výpadku dane z príjmov fyzických osôb	6 698,1 tis. €
- prevod zostatku finančných prostriedkov z roku 2009 za výrub stromov	91,7 tis. €
- splácanie pôžičiek	8,3 tis. €

3. Výdavky rozpočtu hlavného mesta

V roku 2010 sa realizovali výdavky celkom bez finančných operácií v úhrnnom objeme 265 510,2 tis. €, čo je 97,9 % z ich celoročného rozpočtu.

Prehľad o štruktúre rozpočtových výdavkov za rok 2010 poskytuje tabuľka č. 1 a tento graf:



Čerpanie výdavkov v ekonomickom členení rozpočtovej klasifikácie charakterizujú údaje v nasledovnej tabuľke:

v tis. €

U k a z o v a t e ľ	Skutočnosť za rok 2009	Schválený rozpočet na rok 2010	Upravený rozpočet na rok 2010	Skutočnosť za rok 2010	Plnenie v %	Index 2010 2009
a	1	2	3	4	5	6
Bežné výdavky	203 919,8	193 117,2	197 961,9	195 420,9	98,7	95,8
Bežné výdavky rozpočtových organizácií mestskej polície a na samosprávu hlavného mesta	93 561,7	89 924,8	90 711,1	89 026,8	98,2	95,2
Bežné transfery	105 920,0	101 382,4	105 876,6	105 019,9	99,2	99,1
Splátky úrokov a ostatné platby súvisiace s úvermi	4 438,1	1 810,0	1 374,2	1 374,2	100,0	31,0
Kapitálové výdavky	87 766,0	79 526,1	73 285,9	70 089,3	95,6	79,9
Obstaranie kapitálových aktív	14 458,1	17 636,8	9 007,1	7 638,3	84,8	52,8
Kapitálové transfery	73 307,9	61 889,3	64 278,8	62 451,0	97,2	85,2
VÝDAVKY SPOLU bez finančných operácií	291 685,9	272 643,3	271 247,8	265 510,2	97,9	91,0
Výdavky z finančných operácií	5 000,0	5 000,0	5 000,0	5 000,0	100,0	100,0
Úvery a účasť na majetku	0	0	0	0	-	-
Splácanie istín	5 000,0	5 000,0	5 000,0	5 000,0	100,0	100,0
VÝDAVKY CELKOM vrátane finanč. operácií	296 685,9	277 643,3	276 247,8	270 510,2	97,9	91,1

Výdavky rozpočtu hlavného mesta SR Bratislavy (bez finančných operácií) sa rozpočtovali na rok 2010 272 643,3 tis. €. V priebehu roku sa rozpočtovými opatreniami ich objem znížil o 1 395,5 tis. € na 271 247,8 tis. €.

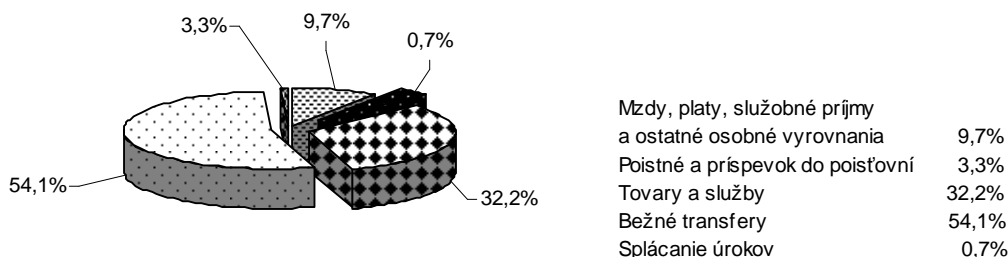
Bežné výdavky

Bežné výdavky vynaložené v čiastke 195 420,9 tis. € tvoria 72,3%-ný podiel z celkového objemu realizovaných výdavkov. Z hľadiska ročného rozpočtu sa čerpali na 98,7 %. Bežné výdavky na rok 2010 schválilo mestské zastupiteľstvo vo výške 193 117,2 tis. €, ktoré sa rozpočtovými opatreniami zvýšili o 4 844,7 tis. €.

Zvýšenie výdavkov mesta a mestských organizácií sa realizovalo len nadväzne na poskytnuté účelové granty a transfery zo štátneho rozpočtu. Najväčší podiel na ich zvýšení má transfer poskytnutý mestským častiam z titulu výpadku dane z príjmov fyzických osôb zo

štátneho rozpočtu a výdavky zariadení sociálnych služieb (vykryté mimoriadnymi dotáciami zo štátneho rozpočtu).

Členenie bežných výdavkov hlavného mesta



Hlavná kategória výdavkov 600 zoskupuje platby z rozpočtu hlavného mesta SR Bratislavy určené:

- na mzdy, platy, služobné príjmy a ostatné osobné vyrovnania	18 895,2 tis. €
- poistné a príspevok do poisťovní	6 493,6 tis. €
- tovary a ďalšie služby	62 978,7 tis. €
- bežné transfery	105 679,2 tis. €
- splácanie úrokov	1 374,2 tis. €

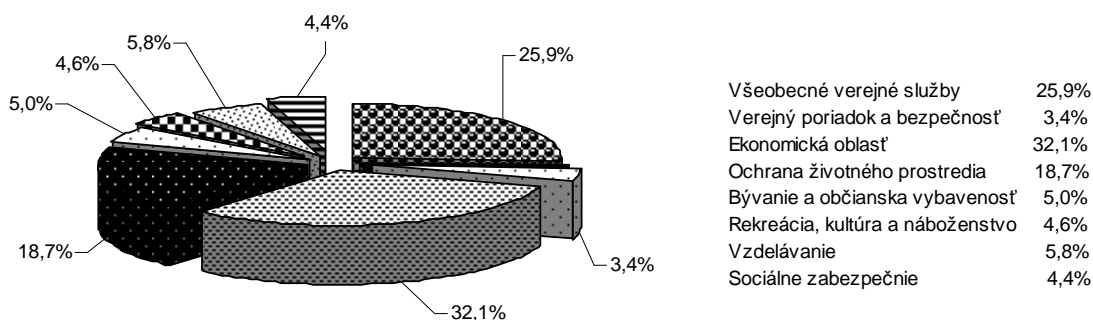
Čerpanie výdavkov na mzdy, platy, služobné príjmy a ostatné osobné vyrovnania:

- rozpočtové organizácie spolu	7 756,4 tis. €
- Mestská polícia	3 866,5 tis. €
- magistrát	7 054,1 tis. €
- uvoľnení poslanci MsZ	218,2 tis. €
CELKOM	18 895,2 tis. €

Bežné výdavky hlavného mesta SR Bratislavy podľa funkčnej klasifikácie

Triedenie podľa funkčnej klasifikácie umožňuje hodnotiť rozpočtové výdavky podľa ich účelu v desiatich oddieloch.

Štruktúra bežných výdavkov podľa oddielov funkčnej klasifikácie



Súhrnný prehľad o bežných výdavkoch hlavného mesta triedených podľa funkčnej klasifikácie poskytujú nasledovné údaje a tabuľka č. 2.

Oddiel 01 – Všeobecné verejné služby 50 681,7 tis. €
Do tohto oddielu sú zatriedené výdavky všeobecného charakteru, ktoré sa použili na činnosť odborných a organizačných útvarov magistrátu, na dlhovú službu, na transfery medzi rôznymi úrovňami verejnej správy (poskytovanie transferov na prenesený výkon štátnej správy mestským časťami) a na ostatné výdavky v rámci verejnej služby.

Oddiel 02 – Obrana 10,5 tis. €
Výdavky smerovali v plnom rozsahu do civilnej ochrany.

Oddiel Verejný poriadok a bezpečnosť 6 661,0 tis. €
Výdavky sa použili na financovanie Mestskej polície.

Oddiel 04 – Ekonomická oblasť 62 806,4 tis. €
Týmito prostriedkami sa financovali tieto činnosti:
· mestská hromadná doprava, integrovaná doprava
· oprava a údržba komunikácií, mostov, podchodov, dopravného značenia, cestnej svetelnej signalizácie,
· územnoplánovacie podklady a dokumentácie
· cestovných ruch, propagácia a reklama

Oddiel 05 – Ochrana životného prostredia 36 487,1 tis. €
Z týchto výdavkov sa financovali činnosti na úseku zberu, prepravy a zneškodňovania komunálneho a drobného stavebného odpadu, čistenie komunikácií, inžinierskych objektov, údržba lesoparku, verejnej a dopravnej zelene.

Oddiel 06 – Bývanie a občianska vybavenosť 9 855,5 tis. €
Tento oddiel zahŕňa výdavky, ktorými sa zabezpečila obnova bytového fondu vo vlastníctve mesta, údržba a prevádzka verejného osvetlenia a pohrebníctva.

Oddiel 07 – Zdravotníctvo 1,6 tis. €
Vynaložené prostriedky sa použili na financovanie činností súvisiacich so vstupom hlavného mesta do Asociácie zdravých miest Slovenska.

Oddiel 08 – Rekreačia, kultúra a náboženstvo 9 081,3 tis. €
V rámci celkových výdavkov financovalo mesto mestské príspevkové organizácie na úseku kultúry a športu, pamiatkovú starostlivosť, divadlo P. O. Hviezdoslava a ostatné kultúrne a športové aktivity organizované mestom.

Oddiel 09 – Vzdelávanie 11 254,5 tis. €
Uvedenými finančnými prostriedkami sa realizovali výdavky základných umeleckých škôl, centier voľného času zriadených hlavným mestom a neštátnych školských zariadení.

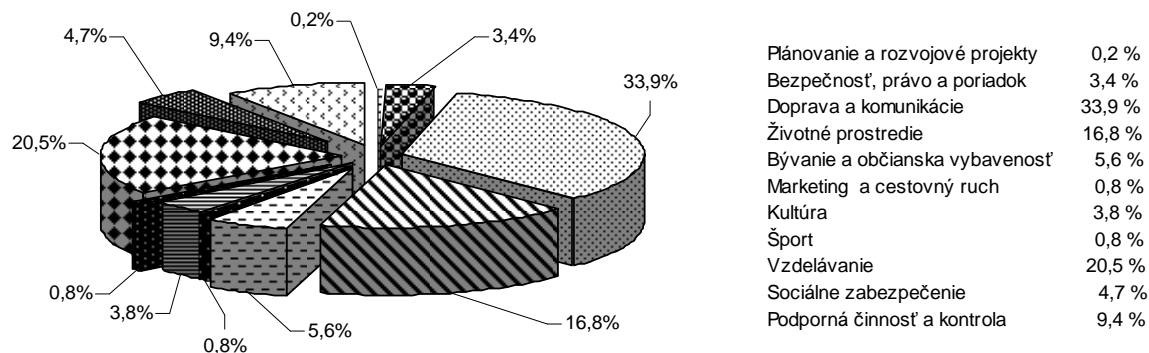
Oddiel 10 – Sociálne zabezpečenie 8 581,3 tis. €
Prostriedky mesto vynaložilo na prevádzku zariadení pre seniorov, zariadení opatrovateľskej služby, resocializačného strediska, ubytovní a nocľahární pre ľudí bez domova.

Hodnotenie plnenia programov hlavného mesta SR Bratislavy

Bežné výdavky hlavného mesta SR Bratislavy podľa programovej štruktúry

Triedenie bežných výdavkov podľa programovej štruktúry umožňuje hodnotiť rozpočtové výdavky a očakávané výstupy s výsledkami realizovaných programov.

Štruktúra bežných výdavkov podľa programovej štruktúry:



Program č. 1 PLÁNOVANIE A ROZVOJOVÉ PROJEKTY

Zámer programu:

Organizácia a usporiadanie územia, územnoplánovacie dokumentácie, popis a tvorba spoločenského prostredia, rozvoj mesta nadväzne na využitie zdrojov EÚ.

Podprogram č. 1.1. Územný plán a rozvoj

Zámer podprogramu:

Vytvárať predpoklady pre územný rozvoj mesta prostredníctvom obstarávania územnoplánovacích dokumentácií, územnoplánovacích podkladov a pre celkový ekonomický a sociálny rozvoj mesta.

Rozpočítané výdavky územného rozvoja mesta, územného plánovania a koordinácie územných systémov stanovené na rok 2010 vo výške 138,5 tis. € sa čerпали v sume 78,3 tis. €, čo je plnenie na 56,5 %. Oproti roku 2009 objem vynaložených finančných prostriedkov je o 62,8 tis. € nižší vzhľadom na prijaté úsporné až reštrikčné opatrenia (zastavenie verejného obstarávania, neschválenie zmien a doplnkov územného plánu hlavného mesta SR Bratislavy, zmeny a doplnky 02).

Finančné prostriedky sa v roku 2010 použili na zabezpečenie obstarávania územnoplánovacích podkladov, vrátane súvisiacich technických prác ako aj na rozmnožovacie práce, ktoré súvisia s územnoplánovacou činnosťou podľa príslušných ustanovení stavebného zákona. Vzhľadom na nepriaznivú finančnú situáciu neboli potvrdené pripravené dokumenty – 4 územnoplánovacie podklady, ktoré podrobne riešia otázky územného rozvoja jednotlivých zložiek osídlenia a sú podkladom územného rozhodovania a spracovania územnoplánovacej dokumentácie a jej zmien a doplnkov. Bolo zastavené ich verejné obstarávanie, čo je príčinou nižšieho čerpania. V roku 2010 boli finančné prostriedky v objeme 62,2 tis. € vynaložené na spracovávané zákazky v etape prieskumov a rozborov, ktorých súčasťou boli dodávky štyroch rôznych dokumentácií obstarávaných ako súčasť projektu cezhraničnej spolupráce s Rakúskom v oblasti územného rozvoja.

Cieľ	Ukazovateľ	Cieľová hodnota na rok 2010	Vyhodnotenie cieľovej hodnoty k 31.12.2010
Územným plánovaním sústavne a komplexne riešiť usporiadanie a funkčné využívanie územia, určo-	<ul style="list-style-type: none"> počet územnoplánovacích dokumentácií, ich zmien a doplnkov a územnoplánovacích podkladov 	min. 3	3

Cieľ	Ukazovateľ	Cieľová hodnota na rok	Vyhodnotenie cieľovej hodnoty
vaním zásad a regulatívov územného rozvoja vytvárať predpoklady pre trvalý súlad všetkých činností v území			
Program hospodárskeho a sociálneho rozvoja hl. mesta SR Bratislavy na roky 2010 - 2020	<ul style="list-style-type: none"> odsúhlasenie obsahu strategickej a operačnej časti PHSR hlavnou plánovacou skupinou predloženie návrhu PHSR Bratislavy mestskému zastupiteľstvu 	apríl 2010 október 2010	splnená schválený MsZ 1. júla 2010

V rámci programového rozpočtovania bolo naplánované obstarávanie minimálne 3 územnoplánovacích dokumentácií a podkladov. V roku 2010 boli zabezpečované nasledovné územnoplánovacie dokumentácie a podklady:

1. Návrh zmien a doplnkov územného plánu hlavného mesta SR Bratislavy, zmeny a doplnky 02
2. Návrh zmien a doplnkov ÚPN Z – Územný plán zóny Dunajská, zmeny a doplnky rok 2009
3. Návrh zmien a doplnkov ÚPN Z – Územný plán zóny Machnáč.

Rozpočet oddelenia koordinácie dopravných systémov a výstavby stanovený v objeme 7,6 tis. € bol v roku 2010 čerpaný vo výške 7,2 tis. €, čo je plnenie na 97,7 %. Finančné prostriedky boli z veľkej časti vyčerpané – 6,6 tis. € ako vrátenie kaucie zhotoviteľovi diela „Rozšírenie nábrežia arm. gen. L. Svobodu, úsek tunel – Nový most“ spoločnosti STRABAG, a.s. v zmysle Zmluvy o dielo č. 0901/2005 zo dňa 9.5.2005. Zvyšné čerpanie predstavovali expertízne práce a posudky. V porovnaní so skutočnosťou roku 2009 je o 7,2 tis. € vyššia, kedy sa prostriedky vynakladali len na expertízne práce a posudky.

Základným cieľom Programu hospodárskeho rozvoja a sociálneho rozvoja hlavného mesta SR Bratislavy je analýza hospodárskych a sociálnych daností a potrieb Bratislavy a definovanie príslušných cieľov a opatrení, ktoré napomôžu rozvoju mesta s prihliadnutím na potreby občanov.

Strategické rozvojové témy pre obdobie rokov 2010 – 2020 sú:

- Bratislava – nadregionálne centrum
- znalostná ekonomika
- kvalita života a ľudské zdroje
- kvalita životného prostredia a mestského priestoru
- doprava a technická infraštruktúra
- správa a riadenie mesta

Práce na spracovaní Programu hospodárskeho rozvoja a sociálneho rozvoja hlavného mesta SR Bratislavy na roky 2010 – 2020 sa začali vo februári 2009 a definitívny dokument schválilo mestské zastupiteľstvo 1. júla 2010. Zhotoviteľom Programu hospodárskeho rozvoja a sociálneho rozvoja hlavného mesta SR Bratislavy (ďalej PHRSR) na roky 2010 - 2020 bola Academia Istropolitana Nova a výdavky predstavujúce 114 158 € sa vynaložili v roku 2010. V procese zostavovania PHRSR boli zastúpené poslanecké komisie, orgány mesta, mestské časti, mestské organizácie, zástupcovia štátnych inštitúcií, verejného, súkromného a tretieho sektora, občianske iniciatívy. Celkove bolo v procese prítomných 355 komunikujúcich osôb.

Podprogram č. 1.2. Rozvojové projekty**Zámer podprogramu:**

Rozvoj mesta vďaka využitiu dostupných zdrojov EÚ.

Cieľ	Ukazovateľ	Cieľová hodnota na r. 2010	Vyhodnotenie cieľovej hodnoty k 31.12.2010
Zabezpečiť implementáciu projektov podporených z fondov EÚ	<ul style="list-style-type: none"> počet implementovaných euro projektov za rok 	1	2

V roku 2010 boli ukončené dva projekty – Kaštieľ a Sýpka Čunovo a Medzinárodná autobusová linka Bratislava – Rajka.

V rámci všeobecných služieb oddelenie tvorby finančných zdrojov v roku 2010 čerpalo na bežné výdavky 138,1 tis. €, čo je plnenie rozpočtu na 75,6 % avšak skutočnosť s predchádzajúcim rokom, t.j. r. 2009 je neporovnateľná, nakoľko výdavky boli len v rámci prípravy projektov (zverejnenie na WWW stránke, preklady rozpočtov,...) s použitím na štúdie sanácie vlhkosti objektu, statické posúdenie objektu, pamiatkový výskum, na zabezpečenie povinnej publicity vyžadovanej programami, výdavky spojené so zabezpečením odborných stretnutí, na zabezpečenie odborných externých služieb a prípravu dokumentácie týkajúcej sa prípravy nových projektov.

Počas roka 2010 prebiehala implementácia ďalších projektov : Krízové centrum, typy sídelných štruktúr pre územný rast mesta – CIDEP, Centrope Capacity, RECOM a CYKLOMOST II a príprava projektov, vrátane žiadostí o nenávratný finančný príspevok na

- Dobudovanie tarifného zabezpečenia na území hlavného mesta SR Bratislava,
- Elektronizácia služieb bratislavskej samosprávy,
- Trolejbusová trať Pražská – Hroboňova,
- Bratislava Umland Management – BAUM,
- Trolejbusová trať Vojenská nemocnica – Patrónka,
- Preferencia električkovej dopravy na Račianskej radiále,
- Preferencia električkovej dopravy na Vajnorskej radiále
- Inteligentné dopravné systémy a Integrované stratégie rozvoja mestských oblastí.

Program č. 2 BEZPEČNOSŤ, PRÁVO A PORIADOK**Zámer programu:**

Bezpečnejšie ulice pre obyvateľov a návštevníkov hlavného mesta

Podprogram: 2.1. Verejný poriadok a bezpečnosť**Zámer podprogramu:**

Chránený život, majetok a verejný poriadok hlavného mesta SR Bratislavy

Cieľ	Ukazovateľ	Cieľová hodnota na rok 2010	Vyhodnotenie cieľovej hodnoty k 31.12.2010
Zvýšenie počtu riešených priestupkov na území hl. mesta	<ul style="list-style-type: none"> Počet priestupkov na území hl. mesta 	zvýšenie o 10 %	zvýšenie o 5,68 %
Zvýšenie počtu policajtov	<ul style="list-style-type: none"> Počet policajtov 	o 20	o 5

Čo sa týka vyhodnotenia ukazovateľov programového rozpočtovania, a to zvýšenia počtu policajtov o 20 vo fyzickom stave, taktiež v priemernom prepočítanom stave stanovené v cieľovej hodnote na rok 2010, v skutočnosti bol nárast policajtov len o 5 osôb vo fyzickom stave a o 2,3 osôb v priemernom prepočítanom stave. Je potrebné uviesť, že v roku 2010 nastúpilo do pracovného pomeru 37 policajtov, ale v priebehu roka z jestvujúceho stavu 330 policajtov zároveň skončilo pracovný pomer 32 policajtov vo fyzickom stave.

Treba poznamenať, že úbytok policajtov predstavuje vo fyzickom stave 25 dlhoročných pracovníkov a 7 z novoprijatých policajtov v roku 2010. Táto skutočnosť sa odráža v úspore pri čerpaní rozpočtu, podrobnejšie uvedené ďalej.

Hodnota počtu riešených priestupkov na území hlavného mesta je adekvátna počtu príslušníkov vo výkone.

V roku 2009 sa zvýšil stav policajtov vo fyzickom stave o 49 osôb, čím sa v roku 2010 dosiahol ich pokles oproti roku 2009 o 44 policajtov.

Verejný poriadok a bezpečnosť v hlavnom meste SR Bratislave zabezpečuje Mestská polícia. Ročný rozpočet bežných výdavkov Mestskej polície bol stanovený v objeme 7 352,4 tis. € vrátane účelových prostriedkov na zvýšenie stavu policajtov, ktoré predstavovali 401,0 tis. €. Na zavedenie „Sociálneho systému“ boli vyčlenené prostriedky v objeme 1 292,9 tis. €, a to na existujúci stav policajtov 1 204,4 tis. € a na zvýšený stav policajtov 88,5 tis. €. Cieľom Sociálneho systému v MsP bolo dosiahnutie prijímania policajtov do pracovného pomeru v počte a so vzdelaním podľa stanovených požiadaviek, ich stabilizácie a motivácie v pracovnom procese.

Čerpanie bežných výdavkov Mestskej polície za rok 2010 predstavuje 6 661,0 tis. €, čo je plnenie rozpočtu na 90,6 %, z toho v rámci Sociálneho systému bolo vynaložených 1 215,6 tis. €, čo je 94,0 % z ročného rozpočtu. V porovnaní s rokom 2009 bolo čerpanie o 421,1 tis. € vyššie a v rámci Sociálneho systému o 139,3 tis. € vyššie.

Čerpanie Sociálneho systému predstavujú najmä osobné príplatky v mzdových prostriedkoch a nadväzne na to poisťovné a príspevky do poisťovní a tiež príspevky na bývanie. Pre zlepšenie stavu a úrovne verejného poriadku a pre zvýšenie bezpečnosti občanov sa v rozpočte na rok 2010 zohľadnilo zvýšenie počtu policajtov v priemernom prepočítanom stave, taktiež vo fyzickom stave o 20 policajtov. K 31.12.2010 sa zvýšil ich celkový počet oproti stavu k 1.1.2010 v priemernom prepočítanom stave o 2,3, a to na 328,8 a vo fyzickom stave o 5, a to na 335 policajtov.

Na mzdy pracovníkom Mestskej polície sa v roku 2010 použili prostriedky vo výške 3 866,5 tis. €, čo je v porovnaní s rozpočtovanými mzdovými prostriedkami 4 246,1 tis. € plnenie rozpočtu na 91,1 %. V porovnaní s rokom 2009 to bolo o 293,9 tis. € viac. Na poisťovné a príspevky do poisťovní sa čerpalo 1 377,9 tis. €, rozpočet bol stanovený vo sume 1 529,8 tis. €, čo predstavuje plnenie na 90,1 %. V porovnaní s rokom 2009 bolo poisťovné a príspevky do poisťovní vyššie o 105 tis. €. V rámci tovarov a služieb (rozpočet stanovený vo výške 1 204,9 tis. €, čerpanie 1 055,2 tis. €, plnenie na 87,6 %). Oproti roku 2009 je čerpanie nižšie o 96,8 tis. €.

Najvyššiu položku v roku 2010 tvorili výdavky na služby vynaložené v objeme 310,9 tis. €. Tieto zahŕňajú predovšetkým výdavky na stravovanie (166,2 tis. €), na poistenie majetku, prídely do sociálneho fondu, revízie zariadení, odvoz a likvidáciu odpadu, školenia a pod. Druhú významnú položku tvorí dopravné – 185,7 tis. €, sú v ňom zahrnuté prostriedky na nákup pohonných hmôt, mazív a olejov (106,8 tis. €), na opravy, servis a údržbu motorových vozidiel (53,0 tis. €) a na zaplatenie zákonného a havarijného poistenia vozidiel (25,9 tis. €). Výdavky na energie, vodu a komunikácie predstavovali 183,1 tis. €. Materiálové

výdavky sa čerpali vo výške 180,8 tis. € (výdavky na nákup odevov, výstroje, znakov mestskej polície, kancelárskych potrieb a materiálu, výpočtovej a telekomunikačnej techniky, obstaranie krmiva, veterinárneho materiálu, výstroje a pomôcok pre zvieratá, na nákup interiérového vybavenia, prevádzkových a špeciálnych strojov a zariadení). Na opravy a údržbu majetku sa vynaložila suma 96,0 tis. € (opravy a údržba monitorovacej techniky, rádiostaníc, výpočtovej techniky, telekomunikačnej techniky, kancelárskych strojov, priestorov okrskových staníc a pod.). Nájomné za prenájom budov, objektov, prevádzkových zariadení a dopravných prostriedkov predstavovalo 80,9 tis. €, z čoho 73,5 tis. € sa uhradilo za prenájom cca 90 kusov rádiostaníc.

Podprogram: 2.2. Civilná ochrana

Zámer podprogramu:

Údržba a prevádzka CO-krytu v pohotovostnom stave (dvojúčelové využitie krytu)

Cieľ	Ukazovateľ	Cieľová hodnota na rok 2010	Vyhodnotenie cieľovej hodnoty k 31.12.2010
Zabezpečiť pripravenosť v prípade mimoriadnych udalostí v zmysle správy objektov	<ul style="list-style-type: none"> odborná skúška EPS, elektro, CO 	1-krát ročne	vykonaná

Podprogram zahŕňa bežné výdavky na elektrickú energiu, vodné a stočné, materiál, údržbu strojovne CO-krytu, revízie EPS, elektro, ktoré sa v roku 2010 čerpali vo výške 10,5 tis. €, čo v percentuálnom plnení predstavuje 100,0 %, čo je v porovnaní so skutočnosťou predchádzajúceho roku index 0,81.

Program č. 3 DOPRAVA A KOMUNIKÁCIE

Zámer programu:

Udržované komunikácie a dostupná preprava osôb

Podprogram č. 3.1.: Cestné komunikácie

Zámer podprogramu:

Bezpečné a udržiavané pozemné komunikácie, inžinierske objekty, dopravné značenie a cestné svetelné signalizácie.

Cieľ	Ukazovateľ	Cieľová hodnota na rok 2010	Vyhodnotenie cieľovej hodnoty k 31.12.2010
Bezpečnosť pozemných komunikácií, inžinierskych objektov a cestnej svetelnej signalizácie	• Plocha opravených a udržiavaných komunikácií	43 635 m ²	43 635 m ²
	• Počet udržiavaných inžinierskych objektov	40 ks	41 ks
	• Počet opravovaných svetelne riadených križovatiek	158 ks	162 ks
	• Obnova vodorovného dopravného značenia	310 000 m	320 600 m
	• Plocha údržby komunikácií v zimnom období	4 391 041m ²	4 391 041m ²
	• Plocha zimnej údržby mostov, lávok pre peších, námestí, verejných priestranstiev	385 509 m ²	385 509 m ²

Na zabezpečenie kvality a bezpečnosti cestnej premávky zahrnuté v podprograme a realizované oddelením cestného hospodárstva sa v roku 2010 rozpočtovali finančné prostriedky vo výške 11 290,3 tis. € a použili sa v objeme 11 267,1 tis. €, (t.j. plnenie 99,8 %), z čoho 4 636,7 tis. € sa financovalo zo štátneho rozpočtu a 6 630,4 tis. € z rozpočtu mesta. V medziročnom porovnaní je čerpanie nižšie o 2 071,7 tis. € (84,5%) z dôvodu racionalizačných opatrení a šetrenia výdavkov.

- elektrická energia, vodné, stočné, tepelná energia, materiál 539,9 tis. €
- platby za odvádzanie vôd z povrchového odtoku z komunikácií verejnou kanalizáciou 1 780,0 tis. €
- rutinná a štandardná údržba, z toho: 3 808,0 tis. €
 - údržba ciest v celkovej dĺžke spravovaných komunikácií 385,997 km, 325,159 km chodníkov, 9 348 ks uličných vpustov spočívala v opravách povrchov komunikácií, výtlkov a sieťových rozpadov, opráv prepádov vozoviek, chodníkov, čistení uličných vpustov, udržiavacích prácach na 1 230 zastávkach MHD 1 255,2 tis. €
 - údržba mostov (v správe hlavného mesta je 99 mostov, 27 lávok pre peších, 4 podjazdy a 7 výťahov) spočívala najmä v opravách a pravidelnej údržbe mostných zariadení 676,8 tis. €
 - údržba podchodov (v správe hlavného mesta je 24 podchodov, 8 čerpacích staníc, 13 ramien pohyblivých schodov, 7 schodiskových plošín pre imobilné osoby) bola zameraná na prevádzku a údržbu pohyblivých schodov a čerpacích staníc, zasklievanie prístreškov, opravy dlažieb stropov, obkladov, roštov ... 372,2 tis. €
 - údržba zvislého dopravného značenia sa realizovala v odstraňovaní závad, údržbe schátralých a poškodených značiek, v ich koncepcnej výmene, riešení úloh z operatívnej komisie 179,2 tis. €
 - údržba vodorovného dopravného značenia bola zameraná na obnovu jestvujúceho značenia, úlohy vyplývajúce z operatívnej komisie oddelenia dopravy a realizáciu nových dopravných projektov 525,8 tis. €
 - cestárske práce – výmena, údržba a opravy zábradlí a zvodidiel, osadzovanie a demontáž snehových zábran 18,5 tis. €
 - údržba cestnej svetelnej signalizácie (v správe hlavného mesta je 162 križovatiek, 9 dopytových a chodeckých zariadení, 14 blikáčov, 256 ks zvukovej signalizácie pre nevidomých a 30 ks dopravných kamier, 2 ks radarových zariadení a 62 ks svetelných majákov) spočívala najmä v pravidelnej údržbe a odstraňovaní havárií, výmene chodeckých návěstidiel, oprave kabeláží, výmene tlačidiel pre chodcov 535,9 tis. €
 - údržba kolektorov - vykonaná bola operatívna činnosť, opravy a údržba meracej a regulačnej techniky, čerpadiel 244,4 tis. €
- ostatné tovary a služby (geodetické merania, prepočty zaťažiteľnosti, statické posudky, expertízy na mostoch, revízie zariadení, nájomné, pokuty a penále) 187,0 tis. €
- zimná údržba komunikácií (pohotovosť, posyp, pluhovanie, odpratávanie snehu, stavanie snehových zábran) bola zabezpečovaná na komunikáciách v celkovej dĺžke 464,2 km, mostoch v celkovej dĺžke 8,4 km, zastávkach MHD v počte 249 4 952,2 tis. €

Na bežné výdavky súvisiace s prevádzkou príspevkovej organizácie Generálny investor Bratislavy v roku 2010 sa použila celá rozpočtovaná čiastka 627,7 tis. € (plnenie na

100,0 %). V porovnaní so skutočnosťou roku 2009 je to nepatrné zvýšenie o 18,6 tis. €, t.j. o 3 %.

Hlavné mesto v roku 2010 poskytlo transfer mestským častiam na prenesený výkon štátnej správy na úseku špeciálneho stavebného úradu pre miestne komunikácie a účelové komunikácie vo výške 16,3 tis. €.

Podprogram č. 3.2.: Mestská hromadná doprava a integrovaná doprava

Zámer podprogramu:

Dostupná preprava obyvateľov za ich každodennými povinnosťami a aktivitami

Cieľ	Ukazovateľ	Cieľová hodnota na rok 2010	Vyhodnotenie cieľovej hodnoty k 31.12.2010
Dosiahnuť pokrytie potrieb občanov mesta službami hromadnej a integrovanej dopravy	• Počet prepravených osôb v MHD	260 mil. osôb	237,2 mil. osôb
	• Ročný dopravný výkon MHD	45,7 mil. vzkm	45,8 mil. vzkm
	• Počet prevádzkovaných autobusov	450	561
	• Počet prevádzkovaných trolejbusov	128	123
	• Počet prevádzkovaných električiek	227	228
	• Zvýšenie počtu cestujúcich v integrovanej doprave	cca o 3%	Plnené v súlade so zmluvným zabezpečením DPB, a.s., ŽS, a.s. a Slovak Lines, a.s.

Podprogram zahŕňa činnosti na zabezpečenie dostatočného pokrytia potrieb občanov mesta službami hromadnej a integrovanej dopravy.

Na prevádzku mestskej hromadnej dopravy sa vynaložilo v roku 2010 v úhrne 54 000,0 tis. €, t.j. 100 % z výdavkov schválených v rozpočte hlavného mesta na rok 2010. V porovnaní s rokom 2009 je to o 454,6 tis. € menej vzhľadom na vykonanie úsporných opatrení v rozpočte hlavného mesta.

Dopravným podnikom Bratislava, a.s. boli v roku 2010 splnené výkony nasledovne:

Ukazovateľ	Skutočnosť za rok 2009	Plán na rok 2010	Skutočnosť za rok 2010	v tis. vzkm
				Zmena oproti roku 2009 (3-1)
	1	2	3	4
Autobusy	27 457	28 901	29 019	+ 1 562
Električky	11 307	11 022	11 129	- 178
Trolejbusy	5 643	5 741	5 635	- 8
S p o l u	44 407	45 664	45 783	+ 1 376

Na plnenie uvedených výkonov mestskej hromadnej dopravy vynaložil Dopravný podnik Bratislava, a.s. v roku 2010 náklady v objeme 120 584,5 tis. €, čo vykryl okrem poskytnutej dotácie z rozpočtu mesta 54 000,0 tis. € aj vlastnými tržbami a výmismi vo výške 59 768,8 tis. €. K 31.12.2010 dosiahla spoločnosť hospodársky výsledok – stratu - v čiastke 6 815,7 tis. €. V porovnaní s rovnakým obdobím roku 2009 je strata vyššia o 6 345,2 tis. €. Vyhodnotenie je uvedené v časti – Zúčtovanie finančných vzťahov k rozpočtu hlavného mesta SR Bratislavy za rok 2010.

Okrem transferu Dopravnému podniku Bratislava, a.s. poskytlo hlavné mesto v roku 2010 transfer Železničnej spoločnosti Slovensko, a.s., Slovak Lines, a.s. v súvislosti

s integrovanou dopravou vo výške 233,5 tis. € rozpočtovaný transfer bol 250,0 tis. € (plnenie na 93,4 %) Oproti skutočnosti roku 2009 je to o 5,5 tis. € menej. Transfer Bratislavskej integrovanej doprave, a.s. dosiahol objem 157,5 tis. €, rozpočtovaný transfer bol 210,0 tis. €, t. j. čerpanie bolo 75,0 %. Oproti roku 2009 bol o 49,4 tis. € nižší.

Program č. 4 ŽIVOTNÉ PROSTREDIE

Zámer programu:

Zdravšie prostredie pre život, prácu a oddych obyvateľov a návštevníkov mesta

Podprogram č. 4.1.: Odpadové hospodárstvo

Zámer podprogramu:

Účinný systém zberu, prepravy a zneškodňovania komunálneho a drobného stavebného odpadu v meste s dôrazom na životné prostredie.

Cieľ	Ukazovateľ	Cieľová hodnota na rok 2010	Vyhodnotenie cieľovej hodnoty k 31.12.2010
Efektívna likvidácia komunálneho a drobného stavebného odpadu	• Hmotnosť zvezeného a zneškodneného odpadu v spaľovni	93 295 t	103 799,5 t
	• Hmotnosť zvezeného a odvezeného nadrozmerného odpadu	20 252 t	23 672,5 t
Ochrana životného prostredia formou separovaného zberu	• Hmotnosť separovaného zberu odpadu	11 454 t	15 468,7 t

Podprogram zahŕňa činnosti na zabezpečenie zberu, prepravy a likvidácie odpadu na území mesta. Za rok 2010 sa použili výdavky v úhrne 26 142,9 tis. € (z čoho sa financovalo zo štátneho rozpočtu 442,8 tis. €) z rozpočtovaných 26 378,5 tis. € (plnenie na 99,1 %). Medziročne sa výdavky v tomto programe znížili o 1 063,5 tis. € (96,1%), čo súvisí so šetrením výdavkov na zabezpečenie likvidácie odpadu z čistenia komunikácií, inžinierskych objektov, vyprázdňovania odpadových košov, odvozu a uloženia biologického odpadu z orezu a výrubu stromov, kríkových skupín, z údržby zelene a odvoz nelegálnych skládok odpadu. Najväčší finančný objem 24 864,7 tis. € sa vynaložil za zber, prepravu a zneškodňovanie odpadov vykonávaných spoločnosťou Odvoz a likvidácia odpadu, a.s.. Koncom roku 2010 bol hlavnému mestu poskytnutý transfer za vyseparované množstvo spoplatnených komodít z Recyklačného fondu vo výške 198,3 tis. €. Finančné prostriedky budú poskytnuté v roku 2011 spoločnosti Odvoz a likvidácia odpadu, a.s. na úhradu nákladov spojených so separovaným zberom, manipuláciou a dopravou na zhodnotenie spoplatnených komodít a na propagáciu uvedených činností.

Podprogram č. 4.2.: Prostredie pre život

Zámer podprogramu:

Udržiavané komunikácie, chodníky, zeleň, lesopark, verejné priestranstvá s dôrazom na ochranu životného prostredia.

Cieľ	Ukazovateľ	Cieľová hodnota na rok 2010	Vyhodnotenie cieľovej hodnoty k 31.12.2010
Pravidelná údržba a čistenie komunikácií, inžinierskych objektov, verejných priestranstiev	<ul style="list-style-type: none"> Dĺžka čistených komunikácií Plocha ručného čistenia Počet pravidelne čistených inžinierskych objektov 	605,928 km 450 571 m ² 40 ks	607,928 km 623 379 m ² 40 ks
Starostlivosť o verejnú a cestnú zeleň	<ul style="list-style-type: none"> Plocha údržby cestnej zelene Plocha údržby zelených plôch v správe mesta 	47 700 m ² 179 ha	47 700 m ² 179 ha
Revitalizácia lesoparku	<ul style="list-style-type: none"> Objem finančných prostriedkov 	188 825 €	188 825 €
Veterinárne služby na území mesta	<ul style="list-style-type: none"> Medziročná zmena počtu odchytených a umiestnených zvierat 	4,5 %	4,5%

Na zabezpečenie činností spojených s letným čistením komunikácií, inžinierskych objektov, verejných priestranstiev, údržby dopravnej a mestskej zelene, lesoparku, ochranu prírody a krajiny a veterinárnych služieb sa v roku 2010 použili finančné prostriedky v objeme 6 696,3 tis. € stanovené v rozpočte vo výške 6 703,7 tis. € (t.j. plnenie na 99,9 %), z čoho 1 816,5 tis. € bolo financovaných zo štátneho rozpočtu a 4 879,8 tis. € z vlastných zdrojov mesta. Oproti rovnakému obdobiu roku 2009 sú výdavky nižšie o 239,6 tis. € (96,5%) z dôvodu úsporných opatrení. Finančné prostriedky boli použité na:

- letné čistenie komunikácií, inžinierskych objektov (strojné splachovanie, ručné zametanie križovatiek, parkovísk, chodníkov, podchodov, čistenie rigólov, priekop, odtokových žľabov, krajníc ...) sa vykonalo na komunikáciách v celkovej dĺžke 605,928 km a čistených bolo pravidelne 249 zastávok MHD 3 660,4 tis. €
- pravidelnú údržbu dopravnej a verejnej zelene (kosenie, orezávanie, vyhrabávanie, údržba kríkových skupín a výrub stromov pri komunikáciách a na pozemkoch vo vlastníctve hlavného mesta) 1 656,0 tis. €
- obstaranie, montáž a výsadba samozavlažovacích vegetačných nádob na stojanoch verejného osvetlenia 75,5 tis. €
- veterinárnu asanáciu, prevádzku útulku na Rebarborovej ul., postrek komárov 369,9 tis. €
- transfer Mestským lesom na zabezpečenie nákladov spojených s údržbou a obnovou lesoparku (výsledky hospodárenia organizácie sú uvedené v tabuľke č. 42) 867,5 tis. €
- bežný transfer mestským častiam na prechod kompetencií na úseku starostlivosti o životné prostredie 36,8 tis. €
- bežný transfer mestskej časti Petržalka, Rača a Vrakuňa na refundáciu nákladov za postrek komárov v roku 2009 30,2 tis. €

Program č. 5: BÝVANIE A OBČIANSKA VYBAVENOSŤ

Zámer programu:

Služby hlavného mesta pre obyvateľov Bratislavy.

Podprogram: 5.1. Bytové a nebytové priestory v obytných domoch

Zámer podprogramu:

Správa bytov a nebytových priestorov vo vlastníctve hlavného mesta SR Bratislavy.

Cieľ	Ukazovateľ	Cieľová hodnota na rok 2010	Vyhodnotenie cieľovej hodnoty k 31.12.2010
Zabezpečiť evidenciu bytových a nebytových priestorov vo vlastníctve mesta	• počet spravovaných bytov v priamej správe	230	205 b.j. a 14 ubytov.buniek
	• počet spravovaných bytov mandátarmi	770	726 b.j. a 36 ubytov.buniek
	• počet spravovaných nebytových priestorov	141	140

V podprograme 5.1. bytové a nebytové priestory v obytných domoch na bežné výdavky sa použili prostriedky vo výške 1 872,1 tis. €, t.j. 100,0 % z celoročného rozpočtu.

Na obnovu a rozvoj bytového fondu vo vlastníctve hlavného mesta sa vynaložilo 671,6 tis. € a na správu nebytových objektov 7255 tis. €, čo predstavuje plnenie na 100,0 %. Čerpanie rozpočtu bolo ovplyvnené prírastkami objektov (CVČ Kulíškova, Chlumeckého 12, nebytový areál Technická 6) v rokoch 2009 a 2010. Uvedené sumy zahŕňajú odmeny za mandátne správcovstvo, náklady na povinné revízie elektroinštalácií, plynu, výťahov, deratizáciu, údržbu a havarijné opravy objektov, povinný príspevok do fondov opráv za nepredané byty v predaných bytových objektoch, opravy v bytových domoch, ktoré neboli doposiaľ predané v zmysle zákona č. 182/1993 Z.z..

Výdavky spojené s predajom bytov, nebytov a pozemkov zastavaných bývalými družstevnými bytovými domami a pozemkov prísluších k týmto domom rozpočtované vo výške 172,2 tis. € sa použili v objeme 172,2 tis. € (100,0%). V celkovom počte 1000 b.j. spravovaných k 1.1.2010 (v priamej správe a mandátnymi správcami) bolo k 31.12.2010 predaných 19 b.j. a jeden nebytový priestor, čiže celkovo zostalo u správcov k 31.12.2010 981 b.j. a 140 nebytových priestorov.

Na prevádzku rekreačných zariadení mesta sa vynaložilo 10,4 tis. €, čo je v porovnaní s rozpočtom plnenie na 99,3 %.

Hlavné mesto v roku 2010 poskytlo transfer mestským častiam na prenesený výkon štátnej správy na úseku územného plánovania a stavebného poriadku 385,9 tis. €.

Podprogram: 5.3. Marianum – Pohrebníctvo mesta Bratislavy

Zámer podprogramu:

Dôstojné miesto pre posledný odpočinok obyvateľov hlavného mesta SR Bratislavy.

Cieľ	Ukazovateľ	Cieľová hodnota na rok 2010	Vyhodnotenie cieľovej hodnoty k 31.12.2010
Zabezpečiť kvalitné cintorínske služby	• celkový počet udržiavaných hrobových miest	71 306	84 760*
	• celková plocha udržiavaných cintorínskych plôch	74,9 ha	74,9 ha

*v tom: počet urnových miest v Urnovom háji Bratislavského krematória 10 905

Na bežné výdavky spojené so správou cintorínov vykonávaných príspevkovou organizáciou Marianum bol v roku 2010 poskytnutý transfer vo výške 3 512,7 tis. €. Ku skvalitneniu poskytovania kremačných služieb bola k 31.12.2010 vykonaná generálna oprava

kremačnej pece, vrátane rekuperačného zariadenia a rekonštrukcia kotolne vrátane systému merania a regulácie.

Výsledky hospodárenia organizácie sú uvedené v tabuľke č. 41.

Podprogram: 5.4. Verejné osvetlenie

Zámer podprogramu:

Osvetlené a bezpečné mesto

Cieľ	Ukazovateľ	Cieľová hodnota na rok 2010	Vyhodnotenie cieľovej hodnoty k 31.12.2010
Pravidelná údržba verejného osvetlenia	<ul style="list-style-type: none"> počet svetelných bodov nátery stožiarov 	47 890 900 ks	47 890 900 ks

Na údržbu a prevádzku verejného osvetlenia zabezpečovanú firmou Siemens, spol. s r.o. sa v roku 2010 čerpali finančné prostriedky vo výške 5 488,6 tis. €. Medzirezónne uplatnením racionalizačných opatrení boli výdavky nižšie o 567,7 tis. € (90,6%) a použili sa na:

- | | |
|--|----------------|
| - údržbu a prevádzku verejného osvetlenia v celkovom počte prevádzkových svietidiel 47 890 ks a 798 ks rozvážačov verejného osvetlenia | 1 612,1 tis. € |
| - úhradu elektrickej energie | 3 834,1 tis. € |
| - vianočnú výzdobu v decembri roku 2009 | 42,4 tis. € |

Program č. 6: MARKETING A CESTOVNÝ RUCH

Zámer programu:

Bratislava – hlavné mesto SR Bratislava komunikujúca a otvorená pre obyvateľov iných slovenských miest a regiónov, pre turistov a investorov.

Podprogram: 6.1. Propagácia a prezentácia hlavného mesta

Zámer podprogramu:

Spektrum informačných, propagačných a prezentačných produktov prezentujúcich Bratislavu na Slovensku a v zahraničí.

Cieľ	Ukazovateľ	Cieľová hodnota na rok 2010	Vyhodnotenie cieľovej hodnoty k 31.12.2010
Zabezpečiť aktívnu účasť mesta v medzinárodných organizáciách	<ul style="list-style-type: none"> počet členstiev mesta v medzinárodných organizáciách 	10	11
Realizovať propagáciu Bratislavy na výstavách a veľtrhoch	<ul style="list-style-type: none"> počet samostatných prezentácií počet prezentácií v spolupráci so SACR, ECM 	3 12	4 11
Využívať na propagáciu mesta a šírenie informácií infopointy	<ul style="list-style-type: none"> počet nainštalovaných infopointov 	10	10
Vytvoriť spektrum propagačných a prezentačných materiálov	<ul style="list-style-type: none"> počet vydaných propagačných a informačných materiálov v spolupráci s BKIS 	min. 20	16 ^{*/}
Udržiavať aktuálnosť a kvalitu	<ul style="list-style-type: none"> získať prvenstvo v súťaži Zlatý erb 	áno	áno

Cieľ	Ukazovateľ	Cieľová hodnota na rok 2010	Vyhodnotenie cieľovej hodnoty k 31.12.2010
internetovej stránky samosprávy hlavného mesta SR Bratislavy			
Budovať dobrý imidž Bratislavy a prinášať informácie zo všetkých kultúrnych inštitúcií, ktoré sú hosťami v hlavnom meste prostredníctvom časopisu TWINCITY JOURNAL	• 2 x ročne	2 500 ks	2 500 ks 2 x ročne

*/bez spolupráce s BKIS

BKIS vydalo min. 24 publikácií v poslednom období, v r. 2010 robilo ich dotlač podľa potreby.

Výdavky oddelenia marketingu a cestovného ruchu rozpočtované na rok 2010 v objeme 1 550,9 tis. € sa vyčerpali vo výške 1 551,2 tis. € t.j. na 100,0 % použili sa:

- v oblasti marketingu vo výške 1 044,5 tis. € na propagáciu formou inzercie, publikačnú činnosť – časopisy Twin City Journal a In Ba, akcia Bratislava pre všetkých, vzťahy s médiami a vydanie kľúčovej publikácie pre turistov City Guide, členské príspevky v organizáciách orientovaných na destinačný marketing (Stars of Central Europe), komunikačná podpora vybraných komunálnych projektov, monitoring a analýza médií.
- v oblasti cestovného ruchu, propagácie a rozvoja turistiky vo výške 188,0 tis. € na uhrádzanie nákladov na vybrané veľtrhy a výstavy CR, na zdrojové trhy v rámci samostatnej expozície hlavného mesta ITF Slovakiaitour, Holiday World Praha, FRE.E. Mníchov, MIPIN, Real Vienna, ako aj v rámci expozície národnej turistickej organizácie SACR a na ďalších viac ako 10 medzinárodných veľtrhoch.

Okrem prvenstva v súťaži Zlatý erb získalo hlavné mesto SR Bratislava cenu Podnikové médium v súťaži printových médií štátnych a neziskových organizácií pre časopisy Twin City Journal a in.ba.

V porovnaní so skutočnosťou v roku 2009 došlo k celkovému zníženiu výdavkov v oddelení marketingu a cestovného ruchu o 43,4 tis. € (index 96,6).

Podprogram: 6.2. Mestská televízia

Zámer podprogramu:

Obyvatelia pravidelne informovaní o živote v hlavnom meste

Cieľ	Ukazovateľ	Cieľová hodnota na rok 2010	Vyhodnotenie cieľovej hodnoty k 31.12.2010
Zabezpečiť informovanosť obyvateľov prostredníctvom relácií vysielaných v mestskej televízii	• počet dní vysielania	denne	denne

Výdavky na televízne vysielanie pre Bratislavu rozpočtované vo výške 318,7 tis. € boli čerpané v objeme 318,7 tis. €, t.j. na 100,0 %. Bežné výdavky na mestskú televíziu v roku 2010 oproti roku 2009 zostali na rovnakej úrovni.

Program č. 7: KULTÚRA

Zámer programu:

Rozsiahly výber kultúrnych aktivít pre občanov a návštevníkov hlavného mesta

Podprogram: 7.1. Podpora kultúrnych podujatí

Zámer podprogramu:

Vyvážený kultúrny rozvoj a podpora záujmových a umeleckých združení

Cieľ	Ukazovateľ	Cieľová hodnota na rok 2010	Vyhodnotenie cieľovej hodnoty k 31.12.2010
Zabezpečiť kultúrne podujatia v rámci mesta	<ul style="list-style-type: none"> počet kultúrnych podujatí objem finančných prostriedkov na podporu umeleckých aktivít 	6 max. 78 900 €	6 76 480

Aktivita zahŕňa činnosti na zabezpečenie kultúrnych podujatí (medzinárodný festival detských folklórnych súborov, Kultúrne leto 2010, mládežnícky hudobný festival, Bratislava pre všetkých, Mesto na dlani, Svätomartinské dni, Pamiatka obetiam Dunaja a spomienka na zomrelé osobnosti Bratislavy, Vianočné mosty medzi mestami-medzinárodné podujatie...) a športových (Medzinárodné hry žiakov v Maname (Bahrajne) a turnaj piatich miest Bratislava-Viedeň-Lubľana-Budapešť-Záhreb vo Viedni, majstrovstvá sveta v stolnom tenise v Bratislave. Okrem týchto projektov bola spoluúčasť aj na celom rade menších podujatí ako sú Medzinárodný beh Devín – Bratislava, Cyklotúra Bratislava – Mossonmagyarovár – Nickelsdorf, Bratislavský polmaratón, Zimný halový turnaj žiakov, Silvestrovský beh cez bratislavské mosty, ...).

Bežné výdavky vynaložené mestom na kultúru v čiastke 83,3 tis. €, t.j z ročného rozpočtu 99,8 %, ktoré sa použili na realizáciu podujatí v oblasti kultúry a športu podľa plánovaného harmonogramu a na podporu umeleckých aktivít propagujúcich Bratislavu. Finančne náročné aktivity (Kultúrne leto, športové podujatia, ...).

Na Ars Bratislavis, grantový program samosprávy hlavného mesta SR Bratislavy na podporu neprofesionálnych umeleckých a kultúrnych aktivít v Bratislave a aktivít propagujúcich Bratislavu v zahraničí sa v roku 2010 poskytli finančné prostriedky vo výške 76,5 tis. €, t.j 96,9 % z ročného rozpočtu.

Podprogram: 7.2. Organizácia kultúrnych aktivít

Zámer podprogramu:

Vysoký štandard kultúrnosti hlavného mesta.

Aktivita zahŕňa činnosti na zabezpečenie kultúrnych podujatí (Novoročný koncert – Bratislava 2010, Kultúrne leto a Hradné slávnosti, celoročné zabezpečenie významných podujatí hl. mesta SR Bratislavy, výstavy, knižničné služby...).

Cieľ	Ukazovateľ	Cieľová hodnota na rok 2010	Vyhodnotenie cieľovej hodnoty k 31.12.2010
Zabezpečiť žánrovú pestrosť a kvalitne vyváženú ponuku kultúrnych aktivít	<ul style="list-style-type: none"> počet programových žánrov počet profesionálnych telies zapojených do organizovaných kultúrnych aktivít 	7 15	7 15

Cieľ	Ukazovateľ	Cieľová hodnota na rok 2010	Vyhodnotenie cieľovej hodnoty k 31.12.2010
Zabezpečiť rozšírenie poskytovania knižničných služieb */	• elektronizácia-internetizácia knižnice	2% zvýšenie návštevnosti na internete	nárast o 5,2%

*/ Služba verejného prístupu k internetu sa stretala u návštevníkov knižnice s priaznivým ohlasom. Rozšírenie prístupových miest na internet v úseku krásnej a cudzojazyčnej literatúry, vybavenie novými počítačmi pre verejnosť na tzv. rýchly prístup k internetu, ako aj skvalitnenie pripojenia na internet sa prejavilo v náraste používateľov internetu nad očakávanú cieľovú hodnotu.

Z rozpočtu hlavného mesta sa formou príspevku na bežné výdavky poskytol mestským príspevkovým organizáciám na úseku kultúry (Mestská knižnica, Galéria mesta Bratislavy, Múzeum mesta Bratislavy, Bratislavské kultúrne a informačné stredisko) bežný transfer vo výške 4 895,1 tis. €, čo predstavuje 100,0 % z ročného rozpočtu. Výsledky hospodárenia jednotlivých organizácií sú uvedené v tabuľkách č. 33, 34, 35, 40.

Na sprevádzkovanie budovy Divadla P.O. Hviezdoslava sa použili prostriedky v objeme 69,5 tis. € (percentuálne plnenie 99,9 %), prevádzkovanie objektu (DPOH) ako aj zabezpečenie služieb k účelovej prevádzke mestského divadla.

Podprogram: 7.3. Pamiatková starostlivosť

Zámer podprogramu:

Zachované kultúrne dedičstvo na území mesta Bratislavy.

Bežné výdavky 1 160,1 tis. €

- transfer Pamingu na podpornú činnosť pri zabezpečovaní pamiatkovej starostlivosti 1 007,2 tis. €
- transfer Mestskému ústavu ochrany pamiatok na podpornú činnosť 152,9 tis. €

Výsledky hospodárenia jednotlivých organizácií sú uvedené v tabuľkách č. 36 a 37.

Podprogram: 7.4. Zoologická záhrada

Zámer podprogramu:

Podporiť záujem návštevníkov a širokej verejnosti o záchranu ohrozených druhov živočíchov.

Bežné výdavky 1 142,0 tis. €

- transfer Zoologickej záhradne na náklady spojené s údržbou a obnovou ZOO. 1 142,0 tis. €

Výsledok hospodárenia organizácie je uvedený v tabuľke č. 38.

Program č. 8: ŠPORT

Zámer programu:

Športové podujatia prispievajúce k rozvoju telesnej zdatnosti detí, mládeže a dospelých.

Cieľ	Ukazovateľ	Cieľová hodnota na rok 2010	Vyhodnotenie cieľovej hodnoty k 31.12.2010
Zabezpečiť široké spektrum športových podujatí pre deti, mládež a dospelých	• počet prevádzkovaných zariadení • zvýšiť počet prevádzkových hodín	6 min. o 0,5 %	6 0,5 %

Mestskej príspevkovej organizácii STARZ bol formou príspevku poskytnutý v roku 2010 bežný transfer v objeme 1 654,8 tis. € na podpornú činnosť pri zabezpečovaní rozvoja športových aktivít. Výsledok hospodárenia za hlavnú činnosť je uvedený v tabuľke č. 39.

Program č. 9: VZDELÁVANIE

Zámer programu:

Školy a školské zariadenia rešpektujúce individuálne potreby a záujmy detí, žiakov a študentov.

Podprogram: 9.1. Centrá voľného času

Zámer podprogramu:

Kvalitné voľno-časové aktivity pre deti a mládež.

Cieľ	Ukazovateľ	Cieľová hodnota na rok 2010	Vyhodnotenie cieľovej hodnoty k 31.12.2010
Zabezpečiť poskytovanie voľno-časových aktivít na prevenciu a ochranu detí a mládeže pred negatívnymi spoločenskými javmi	<ul style="list-style-type: none"> zvýšiť počet vzdelávacích a informatívnych aktivít 	min.o 1,5 %	1,5 %

Čerpanie prostriedkov v tomto podprograme dosiahlo 1 007,0 tis. € a použili sa na financovanie 5 mestských centier voľného času. V porovnaní s rokom 2009 je objem finančných prostriedkov vynaložených na financovanie centier voľného času vyšší o 16,3 tis. € a to najmä z titulu vykonaných opráv v objekte Kulíškova ul. a následné zabezpečenie sťahovania Centra voľného času ESKO z Chlumeckého ul. do budovy na Kulíškovej ul. (menovite uvedené v tabuľke č. 16, strana 1).

v €

U k a z o v a t e ľ	Centrá voľného času			
	Schválený rozpočet na rok 2010	Upravený rozpočet na rok 2010	Skutočnosť za rok 2010	% plnenia
Mzdy, platy, služobné príjmy a ostatné osobné vyrovnania	471 642	459 092	450 435	98,1
Poistné a príspevok do poisťovní	160 236	156 902	154 376	98,4
Tovary a služby	302 151	395 091	391 657	99,1
Bežné transfery - odchodné, odstupné, nemocenské dávky	2 269	10 612	10 514	99,1
Bežné výdavky – spolu	936 298	1 021 697	1 006 982	98,6

Podprogram: 9.2. Základné umelecké školy

Zámer podprogramu:

Podpora detí a mládeže vzdelávaných v základných umeleckých školách

Cieľ	Ukazovateľ	Cieľová hodnota na rok 2010	Vyhodnotenie cieľovej hodnoty k 31.12.2010
Zabezpečiť kvalitný vzdelávací proces	<ul style="list-style-type: none"> počet základných umeleckých škôl (ZUŠ) počet žiakov navštevujúcich ZUŠ 	12 9 440	12 9 440

Na financovanie bežných výdavkov 12 základných umeleckých škôl v zriaďovateľskej pôsobnosti hlavného mesta sa použilo v roku 2010 6 142,5 tis. €, čo je 99,9 % z ročného rozpočtu. Prehľad o čerpaní jednotlivých škôl je uvedený v tabuľke č. 16, strana 2 - 4.

v €

U k a z o v a t e ľ	Základné umelecké školy			
	Schválený rozpočet na rok 2010	Upravený rozpočet na rok 2010	Skutočnosť za rok 2010	% plnenia
Mzdy, platy, služobné príjmy a ostatné osobné vyrovnania	3 964 035	3 976 762	3 975 268	100,0
Poistné a príspevok do poisťovní	1 326 598	1 378 369	1 374 395	99,7
Tovary a služby	742 915	775 882	778 410	100,3
Bežné transfery - odchodné, odstupné, nemocenské dávky	14 205	18 492	14 469	78,3
Bežné výdavky – spolu	6 047 753	6 149 505	6 142 542	99,9

Podprogram: 9.3. Neštátne školské zariadenia

Zámer podprogramu:

Podpora na výchovu a vzdelávanie detí a mládeže v neštátnych základných umeleckých školách a školských zariadeniach.

Cieľ	Ukazovateľ	Cieľová hodnota na rok 2010	Vyhodnotenie cieľovej hodnoty k 31.12.2010
Zabezpečiť výchovné a vzdelávacie služby a dostupné stravovanie	• príspevok na mzdy a prevádzku neštátnych školských zariadení	4 105 tis. €	4 105 tis. €

Na bežné výdavky spojené s činnosťou 81 cirkevných a súkromných škôl a školských zariadení poskytlo hlavné mesto transfery vo výške 4 103,6 tis. €, t.j. plnenie na 100,0 %. Medziročný nárast výdavkov o 480,8 tis. € (113,3%) je ovplynený nárastom počtu cirkevných a súkromných škôl a školských zariadení (+5zariadení), nárastom počtu žiakov a novelou zákona 596/2003 Z.z. o štátnej správe v školstve a školskej samospráve a o zmene a doplnení niektorých zákonov, § 6, odsek 12, písm. g vplynula pre hlavné mesto (obec) povinnosť poskytnúť na žiaka cirkevnej základnej umeleckej školy (ZUŠ), poslucháča cirkevnej jazykovej školy (JŠ), dieťa cirkevnej materskej školy (MŠ) a dieťa cirkevného školského zariadenia (ŠZ) dotáciu najmenej 88 % z dotácie na žiaka ZUŠ, poslucháča JŠ, dieťa MŠ a dieťa ŠZ v zriaďovateľskej pôsobnosti obce.

Podprogram: 9.4. Ostatné školstvo

V dôsledku reformy verejnej správy a presunu kompetencií na úseku školstva z orgánov štátnej správy na hlavné mesto a nadväzne na ich delimitáciu mestským častiam, poskytlo hlavné mesto v roku 2010 mestským častiam transfery zo štátneho rozpočtu v úhrnnej výške 28 658,3 tis. €.

Bežné transfery boli poskytnuté na voľnočasové aktivity detí a mládeže vo výške 119,3 tis. €, na ocenenia pre talentovanú mládež vo výške 4,4 tis. € a na ocenenie pedagógov pri príležitosti Dňa učiteľov sa vynaložilo 4,0 tis. €. Drobné bežné výdavky spojené so zabezpečením tejto činnosti boli vo výške 0,8 tis. €.

Program č. 10: SOCIÁLNE ZABEZPEČENIE

Zámer programu:

Starostlivosť o seniorov, o občanov odkázaných na zabezpečenie nevyhnutných životných úkonov, o ľudí bez domova a o občanov v hmotnej a sociálnej núdzi.

Cieľ	Ukazovateľ	Cieľová hodnota na rok 2010	Vyhodnotenie cieľovej hodnoty k 31.12.2010
Zabezpečiť komplexnú starostlivosť o seniorov v zariadeniach pre seniorov, ktorých zriaďovateľom je mesto a zvýšiť kvalitu ich života	<ul style="list-style-type: none"> priemerný počet seniorov v zariadeniach pre seniorov 	1 036	1021
Poskytnúť opatrovateľskú službu občanom, ktorí pre nepriaznivý zdravotný stav potrebujú pomoc pri zabezpečovaní nevyhnutných životných úkonov v zariadeniach opatrovateľskej služby v zriaďovateľskej pôsobnosti mesta	<ul style="list-style-type: none"> priemerný ročný stav umiestnených občanov 	236	228
Ekonomicky zabezpečiť resocializačné stredisko pre závislých (od psychotropických látok, od alkoholu a patologického hráčstva)	<ul style="list-style-type: none"> priemerný počet lôžok v resocializačnom stredisku RETEST 	17	15
Ubytovne pre vybranú skupinu obyvateľov Bratislavy v hmotnej sociálnej núdzi	<ul style="list-style-type: none"> počet obyvateľov ubytovne Fortuna a Kopčany 	580	554
Útulok pre ľudí bez domova	<ul style="list-style-type: none"> poskytovanie služieb pre ľudí bez domova 	3 útulky 1 stredisko osobnej hygieny	3 útulky 1 stredisko osobnej hygieny

Výdavky na zabezpečenie služieb a prevádzky domovov pre seniorov vrátane zariadení opatrovateľských služieb, resocializačného strediska RETEST, sociálnych ubytovní a ubytovacích zariadení pre ľudí bez domova, na sociálno-právnu ochranu detí a sociálnu kuratelú sa vynaložili v úhrne 9 276,0 tis. €, čo predstavuje 91,9 % čerpania rozpočtových prostriedkov na bežné výdavky v oblasti sociálneho zabezpečenia. Oproti roku 2009 je len nepatrný nárast bežných výdavkov (index 100,5).

Na tejto sume sa podieľali:

- domovy pre seniorov	6 795,9 tis. €
- zariadenia opatrovateľskej služby	880,3 tis. €
- resocializačné stredisko pre drogovu závislých RETEST	147,7 tis. €
- sociálne ubytovne a ubytovacie zariadenia pre ľudí bez domova	586,5 tis. €
- finančné príspevky poskytovateľom sociálnych služieb	145,6 tis. €
- bežné výdavky na materiál a služby	6,1 tis. €
- bežné transfery	693,1 tis. €
- ostatné výdavky	20,8 tis. €

V domovoch pre seniorov a v ZOS z bežných výdavkov tvoria najvýznamnejšiu položku tovary a ďalšie služby čerpané vo výške 3 296,5 tis. €. Zaľňajú predovšetkým výdavky na energie, vodu, komunikácie, potraviny a ostatný materiál pre stravovacie prevádzky, upratovanie, dezinfekciu a deratizáciu, bezpečnostné služby, zdravotnícky

materiál, pohonné hmoty, poistenie majetku, opravu a údržbu zariadení. Mzdové prostriedky vyplatené pracovníkom domovov pre seniorov a ZOS predstavujú 3 330,7 tis. €. Sčerpaním miezd súvisí poistné a príspevky do poisťovní v čiastke 1 155,7 tis. €. Bežné transfery v objeme 41,0 tis. € boli poskytnuté na odchodné a odstúpné zamestnancom sociálnych zariadení a na vyplatenie nemocenských dávok.

Ďalšie výdavky v programe 10 pozostávali z bežných transferov:

- mestským časťam na prenesený výkon štátnej správy na úseku sociálnom 495,4 tis. €

Prehľad o výdavkoch zariadení pre seniorov a zariadení opatrovateľskej služby a ostatných výdavkoch na sociálne zabezpečenie je uvedený podľa jednotlivých zariadení v tabuľke č. 17, strana 1 – 3.

Program č. 11: PODPORNÁ ČINNOSŤ A KONTROLA

Zámer programu:

Funkčný chod Magistrátu hlavného mesta SR Bratislavy vrátane kontroly a plnenie záväzkov mesta vyplývajúcich z dlhovej služby.

Program č. 11 zahŕňa režijné výdavky na zabezpečenie činnosti jednotlivých aktivít zahrnutých v programoch 1-10, t.j. mzdy, platy, služobné príjmy a ostatné osobné vyrovnania, poistné a príspevkov do poisťovní, tovary a služby (energie, voda, komunikácie, materiál rutinná a štandardná údržba, stravovanie, sociálny fond a pod.), bežné transfery a splácanie úrokov a ostatné platby súvisiace s úvermi.

Podprogram 11.1 Podporná činnosť – správa obce

Zámer podprogramu:

Administratíva podporujúca plnenie programov

Tento podprogram zahŕňa zabezpečenie ucelenej administratívnej agendy magistrátu (vnútorná správa, oddelenie ľudských zdrojov, informatika, nakladanie s majetkom mesta a splátky úrokov z úveru).

Na zabezpečenie samosprávnych funkcií a plnenie normatívnych úloh sa v rámci odborných a organizačných útvarov zabezpečila vlastná vnútorná správa v rozpočte na rok 2010 sumou 3 601,7 tis. €, z ktorej sa vyčerpalo 3 322,2 tis. €, čo predstavuje 92,2 % z rozpočtu bežných výdavkov. Oproti skutočnosti roka 2009 je to úspora v absolútnom vyjadrení 602,9 tis. € (index 85,2).

V tejto kategórii sú vynaložené výdavky súvisiace s prevádzkou 7 objektov: budova Novej radnice, Primaciálny palác, objekty na Laurinskej č. 5 a 7, Uršulínskej, Röntgenovej a Bazovej ul. a so zabezpečením chodu magistrátu. Nosnú položku z bežných výdavkov tvoria energie, vodné, stočné, poštové a komunikačné služby čerpané v roku 2010 sumou 621,0 tis. €. Cestovné výdavky zohľadňujúce náhrady pri pracovných zahraničných a tuzemských pracovných cestách pracovníkov aparátu a poslancov mestského zastupiteľstva predstavujú 79,6 tis. €. V položke materiál smerovali výdavky vo výške 282,1 tis. € na financovanie kancelárskych potrieb vrátane papiera do rozmnožovne a jednotlivé pracoviská magistrátu, čistiace a hygienické potreby, prevádzkové stroje, prístroje a náradie, pracovné odevy, vodoinštalčný a elektroinštalčný materiál a pod. V rámci položky dopravné predstavujúcej čiastku 137,3 tis. € sa hradilo havarijné a zákonné poistenie motorových vozidiel, nákup pohonných hmôt a olejov, parkovacích kariet a diaľničných známok a servis a údržba vozového parku. Výdavky vynaložené na opravy a údržbu vyššie uvedených

objektov magistrátu a na opravy strojov a zariadení si vyžiadali celkom 121,1 tis. € a smerované boli predovšetkým na pravidelné kontroly, revízie a prevádzku výťahov, kotolní, kanalizácie, špeciálnych strojov a prístrojov, zabezpečovacích zariadení, klimatizácie, rozmnožovacích strojov a pod. Výdavky na nájomné vo výške 149,4 tis. € sa vynaložili na úhrady za prenájom pozemkov pôvodným vlastníkom pod verejnými priestranstvami a miestnymi komunikáciami. Služby čerpané čiastkou 1 931,8 tis. € zahŕňajú predovšetkým výdavky na právnu a poradenskú službu, súdne a notárske poplatky, audítorské služby, poistenie budov, školenia, kurzy, semináre, upratovacie a sťahovacie služby, výrobu uličných tabúl a ďalšie remeselné práce. Bežné transfery určené na úhradu členských poplatkov v tuzemsku a v zahraničí a na vyplácanie nemocenských dávok zamestnancov magistrátu za rok 2010 činili 47,9 tis. €.

Plnenie plánu práce vlastného magistrátu za rok 2010

vyplatené mzdy, platy, služobné príjmy a ostatné osobné vyrovnania bez poslancov MsZ predstavujú 98,8 % - né čerpanie rozpočtu, t.j.	7 054,1 tis. €
priemerný prepočítaný stav pracovníkov	510,6 osôb
priemerná mesačná mzda	1 151,- €

Na informačný systém mesta sa vynaložilo z bežných výdavkov celkom 285,9 tis. € (plnenie rozpočtu na 100,0 %). Z tejto sumy boli kryté výdavky na údržbu a opravy výpočtovej techniky v sume 99,4 tis. €, spracovanie a transformáciu údajov prostredníctvom telekomunikačných služieb v sume 32,4 tis. €, nákup výpočtovej techniky do 1 tis. € a softvéru do 1,66 tis. €, náhradných dielov, tonerov v celkovej sume 38,8 tis. € a za služby sa vynaložilo celkovo 115,3 tis. €.

V rámci všeobecných služieb – ostatné výdavky – predstavujú čerpanie za poplatky bankám včítane dane z úrokov (55,1 tis. €) a vrátenie dane znehnuteľností z minulých rokov (34,9 tis. €).

Splácanie úrokov a ostatné platby súvisiace s úvermi v čiastke 1 374,2 tis. € predstavujú splátky úrokov za úvery prijaté od DEXIA banky Slovensko, a. s. čo je 100,0 % z ročného rozpočtu. Oproti roku 2009 zaplatilo hlavné mesto za splátky úrokov a ostatné platby súvisiace s úvermi o 3 063,9 tis. € menej.

Prehľad o stave a vývoji dlhu hlavného mesta 31.12.2010:

v tis. €

	Úvery		Závazky celkom
	od DEXIA banky Slovensko, a.s.	29.7.2008	
Dátum poskytnutia	29.12.2004	29.7.2008	
Výška úveru pri ich poskytnutí	82 378	56 612	138 990
Stav úverov k 31.12.2010	71 878	56 612	128 490

Podprogram 11.2 Kontrola

Zámer podprogramu:

Objektívny a nezávislý posudok o schopnosti mesta plniť záväzky

Cieľ	Ukazovateľ	Cieľová hodnota na rok 2010	Vyhodnotenie cieľovej hodnoty k 31.12.2010
Zabezpečiť nezávislú kontrolu hospodárenia a vedenia účtovníctva mesta	• zrealizovanie kontroly audítorom	1 x ročne	Vykonaný audit za rok 2009

Cieľ	Ukazovateľ	Cieľová hodnota na rok 2010	Vyhodnotenie cieľovej hodnoty k 31.12.2010
Zabezpečiť vedenie účtovníctva v súlade so zákonom o účtovníctve	• správa nezávislého audítora	ročne	Ročná účtovná závierka za rok 2009 schválená audítorom
Zabezpečiť monitorovanie plnenia rozpočtu	• informácia o rozpočtovom hospodárení	mesačne	Informácia predkladaná na každé riadne MsZ

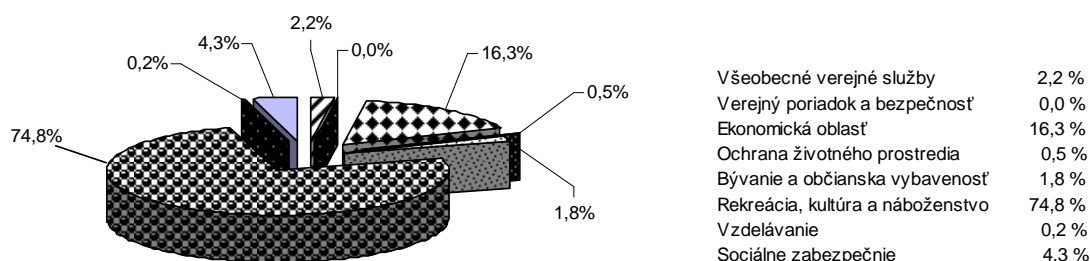
Kapitálové výdavky

Do tejto kategórie sa zahrňujú prostriedky určené na obstaranie dlhodobého hmotného a nehmotného majetku. Schválený rozpočet kapitálových výdavkov na rok 2010 bol určený sumou 79 526,1 tis. € a rozpočtovými opatreniami sa znížil o 6 240,1 tis. € na 73 285,9 tis. €. V skutočnosti sa kapitálové výdavky čerpali v úhrnnom objeme 70 089,3 tis. €, čo je 95,6 % ročného rozpočtu.

Kapitálové výdavky hlavného mesta SR Bratislavy podľa funkčnej klasifikácie

Triedenie podľa funkčnej klasifikácie umožňuje hodnotiť rozpočtové výdavky podľa ich účelu v desiatich oddieloch.

Štruktúra kapitálových výdavkov podľa oddielov funkčnej klasifikácie



Súhrnný prehľad o kapitálových výdavkoch hlavného mesta triedených podľa funkčnej klasifikácie poskytuje nasledovné údaje a tabuľka č. 2.

Oddiel 01 – Všeobecné verejné služby 1 556,6 tis. €

Do tohto oddielu sú zatriedené výdavky na obstaranie výpočtovej techniky, softvéru a výdavky súvisiace s obstaraním a usporiadaním majetku mesta.

Oddiel 04 – Ekonomická oblasť 11 410,4 tis. €

Týmito prostriedkami sa financovali príprava a realizácia nosného dopravného systému, výstavba a rekonštrukcia dopravných stavieb, prípravné a projektové práce dopravných komunikácií, modernizácia trolejbusov a dovybavenie autobusov tarifným vybavením.

Oddiel 05 – Ochrana životného prostredia 320,6 tis. €
Z týchto výdavkov sa financovala príprava a projekty Mestského lesoparku Draždiak.

Oddiel 06 – Bývanie a občianska vybavenosť 1 234,9 tis. €
Tento oddiel zahŕňa výdavky súvisiace s výstavbou nájomných bytov vo vlastníctve mesta, verejného osvetlenia, rekonštrukcia krematória.

Oddiel 08 – Rekreačia, kultúra a náboženstvo 52 409,7 tis. €
V rámci celkových výdavkov financovalo mesto mestské príspevkové organizácie na úseku kultúry a športu, rekonštrukciu Zimného štadióna O. Nepelu vrátane vyvolaných investícií, pamiatkovú starostlivosť.

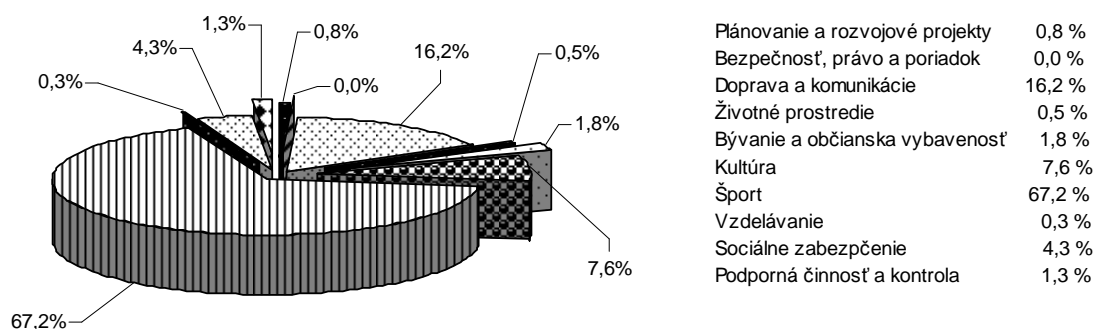
Oddiel 09 – Vzdelávanie 153,1 tis. €
Uvedenými finančnými prostriedkami sa realizovali výdavky základných umeleckých škôl.

Oddiel 10 – Sociálne zabezpečenie 3 004,0 tis. €
Prostriedky mesto vynaložilo na rekonštrukciu a modernizáciu zariadení pre dôchodcov, zariadení opatrovateľskej služby a ubytovne.

Kapitálové výdavky hlavného mesta SR Bratislavy podľa programovej štruktúry

Triedenie kapitálových výdavkov podľa programovej štruktúry umožňuje hodnotiť rozpočtové výdavky a očakávané výstupy s výsledkami realizovaných programov.

Štruktúra kapitálových výdavkov podľa programovej štruktúry:



Program č. 1 PLÁNOVANIE A ROZVOJOVÉ PROJEKTY

Zámer programu:

Organizácia a usporiadanie územia, územnoplánovacie dokumentácie, popis a tvorba spoločenského prostredia, rozvoj mesta nadväzne na využitie zdrojov EÚ.

Podprogram č. 1.2. Rozvojové projekty

Zámer podprogramu:

Rozvoj mesta vďaka využitiu dostupných zdrojov EÚ.

Cieľ	Ukazovateľ	Cieľová hodnota na r.2010	Vyhodnotenie cieľovej hodnoty k 31.12.2010
Zabezpečiť implementáciu projektov podporených z fondov EÚ	<ul style="list-style-type: none"> počet implementovaných euro projektov za rok 	1	2

V roku 2010 sa na rozvojové projekty mesta vynaložili finančné prostriedky v sume 577,6 tis. €, t.j. 43,0 %-né plnenie rozpočtu s použitím na:

- rekonštrukciu a modernizáciu Krízového centra (278,6 tis. €) a
- nákup dvoch autobusov (299,0 tis. €).

Čerpanie finančných prostriedkov v hodnotenom roku 2010 nie je porovnateľné s predchádzajúcim rokom (index 9,13).

Program č. 2 BEZPEČNOSŤ, PRÁVO A PORIADOK

Zámer programu:

Bezpečnejšie ulice pre obyvateľov a návštevníkov hlavného mesta

Podprogram: 2.1. Verejný poriadok a bezpečnosť

Zámer podprogramu:

Chránený život, majetok a verejný poriadok hlavného mesta SR Bratislavy.

Uznesením MsZ č. 1087/2010 zo dňa 30.09.2010 bol v rámci predkladanej zmeny rozpočtu hlavného mesta SR Bratislavy na rok 2010 upravený na 0, čerpanie nebolo žiadne.

Program č. 3 DOPRAVA A KOMUNIKÁCIE

Zámer programu:

Udržované komunikácie a dostupná preprava osôb

Podprogram č. 3.1.: Cestné komunikácie

Zámer podprogramu:

Bezpečné a udržiavané pozemné komunikácie, inžinierske objekty, dopravné značenie a cestné svetelné signalizácie.

Cieľ	Ukazovateľ	Cieľová hodnota na rok 2010	Vyhodnotenie cieľovej hodnoty k 31.12.2010
Bezpečnosť pozemných komunikácií, inžinierskych objektov, cestnej svetelnej signalizácie	<ul style="list-style-type: none"> Počet dokončených rozostavaných dopravných stavieb Preferencia električkovej dopravy na Vajnorskej radiále - PD 	min. 1 1 ks	1 1 ks

Podprogram zahŕňa činnosti na zabezpečenie kvality a bezpečnosti cestnej premávky. Výdavky rozpočtované vo výške 11 642,9 tis. € sa čerpali v objeme 11 386,4 tis. € a boli použité:

Oddelením cestného hospodárstva - objem 32,8 tis. € na vypracovanie jednostupňovej projektovej dokumentácie na akciu „Preferencia električkovej dopravy na Vajnorskej radiále“ a 241,8 tis. € - vzájomné započítanie pohľadávok s nájomným (nepeňažné plnenie) za technické zhodnotenie objektu kaviarne Bystrica na Novom moste.

V rámci programového rozpočtovania bola dokončená 1 dopravná stavba, a to Vstupná komunikácia – Botanická záhrada, ktorú investoroval Generálny investor Bratislavy. Uvedená vstupná komunikácia bola upravená novým asfaltovým povrchom.

Organizácii Generálny investor Bratislavy bol na rok 2010 schválený rozpočet na výstavbu a rekonštrukciu dopravných stavieb a s tým spojené majetkovoprávne usporiadanie pozemkov vo výške 149,1 tis. €. Čerpanie za rok 2010 predstavovalo takisto 149,1 tis. €, čo je plnenie na 100,0 %. Menovitý zoznam dopravných stavieb je uvedený v prílohe č.1 Finančné usporiadanie príspevku na obstaranie hmotného investičného majetku GIBu na rok 2010 podľa jednotlivých akcií.

Na základe nepriaznivej finančnej situácie bola koncom I. polroka 2010 zastavená realizácia všetkých novozačínaných stavieb, a to: Okružná križovatka Rusovce, CSS Vrakunská – Podunajská – Komárovská, CSS Ivánska cesta – Vrakunská (pri železničnom priecestí).

V porovnaní s rokom 2009, kedy predstavovalo čerpanie prostriedkov na výstavbu a rekonštrukciu dopravných stavieb 12 124,4 tis. € a bolo ukončených 6 dopravných stavieb, bolo čerpanie o 11 975,3 tis. € nižšie vzhľadom na nepriaznivú finančnú situáciu mesta a zavedenie úsporných opatrení.

Oddelenie koordinácie dopravných systémov	26,5 tis. €
- rozšírenie chodníka na Židovskej ul.	26,5 tis. €

Bola dodaná projektová dokumentácia stavby, financovanie inžinierskej činnosti počas prípravy projektu a vykonanie statického prieskumu.

Podprogram č. 3.2.: Mestská hromadná doprava a integrovaná doprava

Zámer podprogramu:

Dostupná preprava obyvateľov za ich každodennými povinnosťami a aktivitami

Cieľ	Ukazovateľ	Cieľová hodnota na rok 2010	Vyhodnotenie cieľovej hodnoty k 31.12.2010
Dosiahnuť pokrytie potrieb občanov mesta službami hromadnej a integrovanej dopravy	• Rekonštrukcia električkovej trate v tuneli	do júna 2010	do júna 2010

Rekonštrukcia električkovej trate v tuneli bola ukončená do konca júna 2010 a následne po jej ukončení boli v tuneli vykonané všetky potrebné skúšky. Zrekonštruovaná trať v tuneli bola daná do prevádzky širokej verejnosti 1.9.2010.

Na zabezpečenie investícií mestskej hromadnej dopravy vrátane splátok úverov sa použilo v roku 2010 8 506,3 tis. €. Pôvodný rozpočet bol stanovený v objeme 15 081,8 tis. €, ale vzhľadom na uplatnenie maximálnej hospodárnosti a efektívnosti vynakladania finančných prostriedkov bol upravený na sumu 8 762,3 tis. €, čerpanie rozpočtu predstavovalo 97,1 % . V porovnaní s rokom 2009 je to o 20 095,7 tis. € menej.

V roku 2010 boli vynaložené prostriedky na:

- dopravné stavby (ET Krížna 3 405,4 tis. €, ET Tunel pod Hradom 2 727,9 tis. €, rekonštrukcia ET pred západným portálom tunela 453,8 tis. €, Úprava TT

Dlhé diely 12,5 tis. €, obratisko autobusov OD Slimák 5,4 tis. €)	6 605,0 tis. €
– dopravné prostriedky, v tom: (modernizácia trolejbusov 627,6 tis. €, dovybavenie autobusov tarifným vybavením, palubnými počítačmi, informačným systémom 372,4 tis. €)	1 000,0 tis. €
– splátky istín úverov , v tom:	854,8 tis. €
· na modernizáciu a plynofikáciu vozového parku MHD (663,7 tis. €)	
· na nákup autobusov MIDI a MINI (138,1 tis. €)	
· na leasingové splátky na odťahovacie vozidlo (53,0 tis. €)	
– projekty s príspevkom z EÚ	43,5 tis. €
– stavby sociálneho charakteru v rámci realizácie ozdravných opatrení v oblasti bezpečnosti a ochrany zdravia	3,0 tis. €.

Menovitý zoznam obstaraných kapitálových aktív Dopravným podnikom Bratislava, a.s. je uvedený v časti Návrh na zúčtovanie finančných vzťahov k rozpočtu hlavného mesta za rok 2010.

Pre porovnanie v roku 2009 na zabezpečenie investícií na mestskú hromadnú dopravu smerovali prostriedky v objeme 28 858,0 tis. €:

• nákup a modernizáciu dopravných prostriedkov	15 378,5 tis. €
• dopravné stavby	8 081,8 tis. €
• dlhodobý majetok – ostatné (samohasiace zariadenia do vozidiel MHD, kamerový systém do vozidiel MHD a vozovne Krasňany, informačné technológie, prestavba automatov, atď.)	2 390,3 tis. €
• splátky istín úverov	924,2 tis. €
• technologické stavby	920,9 tis. €
• stavby sociálneho charakteru v rámci realizácie ozdravných opatrení v oblasti bezpečnosti a ochrany zdravia	564,1 tis. €
• projekty s príspevkom z EÚ	476,8 tis. €
• stavby infraštruktúry	121,4 tis. €.

Pôvodný rozpočet na prípravu a realizáciu nosného dopravného systému bol na rok 2010 stanovený vo výške 6 000,0 tis. €. Vzhľadom na nepriaznivú finančnú situáciu hlavného mesta bol upravený na 2 429,7 tis. €. Skutčné čerpanie za rok 2010 dosiahlo 2 429,7 tis. €, t. j. plnenie rozpočtu bolo 100,0 %. V rámci uvedenej čiastky bolo 287,7 tis. € financovaných z prostriedkov Európskej únie na zabezpečenie projektovej dokumentácie. V porovnaní s rokom 2009 bolo čerpanie o 4 695,3 tis. € nižšie.

V roku 2010 sa na uvedenej akcii realizovali projektové práce na dokumentácii pre stavebné povolenie – 1. úsek Šafárikovo námestie – Bosákova. Bol vypracovaný investorský zámer na 2. úsek Bosákova – Janíkov dvor. Taktiež boli vykonané stavebné práce na odstránenie havarijného stavu Starého mosta.

Program č. 4 ŽIVOTNÉ PROSTREDIE

Zámer programu:

Zdravšie prostredie pre život, prácu a oddych obyvateľov a návštevníkov mesta

Podprogram č. 4.2.: Prostredie pre život**Zámer podprogramu:**

Udržiavané komunikácie, chodníky, zeleň, lesopark, verejné priestranstvá s dôrazom na ochranu životného prostredia.

Výdavky v tomto programe sa v roku 2010 čerpali v celkovej výške 344,6 tis. € a použili sa:

- Oddelením mestskej zelene na predprípravnú a projektovú dokumentáciu k realizácii stavby „Mestský lesopark Draždiak“ (320,6 tis. €).
- transfer Mestským lesom vo výške 24,0 tis. € sa využil na dokončenie stavby „Kačín – detské ihrisko“.

Program č. 5: BÝVANIE A OBČIANSKA VYBAVENOSŤ**Zámer programu:**

Služby hlavného mesta pre obyvateľov Bratislavy.

Podprogram: 5.1. Bytové a nebytové priestory v obytných domoch**Oddelenie koordinácie dopravných systémov**

- Zmena účelu využitia ubytovne pri Habánskom mlyne 8 na bytový dom - rozpočet na uvedenú akciu bol stanovený vo výške 36,0 tis. €, čerpanie bolo 35,2 tis. €, plnenie bolo na 97,7 %. Bola obstaraná projektová dokumentácia pre stavebné povolenie.
 - Zriadenie samostatného ústredného kúrenia pre služobný byt v objekte ZŠ Karloveská 32 – rozpočet na uvedenú akciu predstavoval 8,9 tis. €, jeho čerpanie bolo na 100,0 %. Bola vypracovaná projektová dokumentácia pre stavebné povolenie, vykonané jej odsúhlasenie zainteresovanými orgánmi a organizáciami, stavebné konanie a vlastná realizácia stavby ukončená kolaudačným konaním.

Podprogram: 5.2. Výstavba nájomných bytov**Zámer podprogramu:**

Bývanie pre sociálne slabšie rodiny.

Cieľ	Ukazovateľ	Cieľová hodnota na rok 2010	Vyhodnotenie cieľovej hodnoty k 31.12.2010
Zabezpečiť výstavbu nájomných bytov	• počet bytových jednotiek	95 b.j.	52 b.j. v MČ Dúbravka ukončených, ostat. nájomné byty v prípravnej fáze

Kapitálové transfery

820,6 tis. €

- výstavba nájomných bytov 52 b.j. Pri kríži /GIB/ (vzhľadom na pozastavené financovanie nie je možné zrealizovať výkup predmetných pozemkov)

0,4 tis. €

- výstavba nájomných bytov v MČ Petržalka /GIB/ 14,7 tis. €
(vykonané prípravné práce, čaká sa na vydanie územného rozhodnutia)
- Menovitý zoznam nájomných bytov je uvedený v prílohe č. 1 Finančné usporiadanie príspevku na obstaranie hmotného investičného majetku GIBu na rok 2010.
- kapitálový transfer mestskej časti Dúbravka na združené nájomné byty 52 b.j. Pri kríži účelovo poskytnutý v súlade so zmluvou. 805,5 tis. €
(Vlastníkom bytového domu je prijímateľ, t.j. MČ Dúbravka, dispozičné právo na 26 b.j. má poskytovateľ, t.j. hlavné mesto.)

Kapitálové transfery určené na výstavbu nájomných bytov rozpočtované v roku 2010 vo výške 1 111,5 tis. € sa čerpali v sume 820,6 tis. €, t.j. plnenie na 73,8 % z ročného rozpočtu. Oproti roku 2009 bolo čerpanie kapitálových transferov na byty o 534,2 tis. € vyššie v dôsledku poskytnutého značného objemu finančných prostriedkov (z FRB) ako kapitálový transfer mestskej časti Dúbravka na združené nájomné byty 52 b.j. Pri kríži.

Podprogram: 5.3. Marianum – Pohrebníctvo mesta Bratislavy

Zámer podprogramu:

Dôstojné miesto pre posledný odpočinok obyvateľov hlavného mesta SR Bratislavy.

V podprogramme 5.3. – Marianum – Pohrebníctvo mesta Bratislavy bol formou príspevku poskytnutý kapitálový transfer v sume 89,4 tis. € (čo predstavuje 60,0 % z ročného rozpočtu) na pokračovanie v rekonštrukcii Krematória.

Podprogram: 5.4. Verejné osvetlenie

Zámer podprogramu:

Osvetlené a bezpečné mesto

Cieľ	Ukazovateľ	Cieľová hodnota na rok 2010	Vyhodnotenie cieľovej hodnoty k 31.12.2010
Rekonštruovať a modernizovať verejné osvetlenie	• objem finančných prostriedkov na výmenu a rekonštrukciu verejného osvetlenia	280 860 €	280 860 €

V roku 2010 sa realizovali výdavky v objeme 280,9 tis. € na:

- vybudovanie osvetlenia priechodov pre chodcov (18,1 tis. €)
- rekonštrukciu verejného osvetlenia (37,6 tis. €) v MČ Petržalka, Rača a Vajnory
- rekonštrukciu skorodovaných stožiarov verejného osvetlenia (225,2 tis. €).

Program č. 7: KULTÚRA

Zámer programu:

Rozsiahly výber kultúrnych aktivít pre občanov a návštevníkov hlavného mesta

Podprogram: 7.2. Organizácia kultúrnych aktivít

Zámer podprogramu:

Vysoký štandard kultúrnosti hlavného mesta.

Mestským kultúrnym organizáciám sa poskytol príspevok na kapitálové výdavky v úhrnnom objeme 117,6 tis. €, čo percentuálne predstavuje 78,5 % a to:

- Mestskej knižnici 24,9 tis. € na automatizáciu knižničných služieb (pokračovanie v informačných procesoch), pult centrálnej evidencie
- Galérii mesta Bratislavy 33,0 tis. € na nákup umeleckých diel
- Múzeu mesta Bratislavy 24,7 tis. € na nákup zbierkových predmetov
- Bratislavskému kultúrnemu a informačnému stredisku 35,0 tis. € na nákup konštrukcie na prekrytie javiska a hľadiska v MDPOH a dokúpenie trysky k vysokotlakovému čističu

Podprogram: 7.3. Pamiatková starostlivosť

Zámer podprogramu:

Zachované kultúrne dedičstvo na území mesta Bratislavy.

Cieľ	Ukazovateľ	Cieľová hodnota na rok 2010	Vyhodnotenie cieľovej hodnoty k 31.12.2010
Zabezpečiť rekonštrukciu kultúrnych pamiatok a pamätihodností hlavného mesta	• počet rekonštruovaných pamiatkových objektov	2	2

Na rekonštrukciu pamiatkových objektov zabezpečovaných organizáciou Paming sa v roku 2010 poskytol transfer vo výške 4 975,9 tis. €, čo z ročného rozpočtu predstavuje 98,5 %. Počet pamiatkových objektov, na ktorých sa realizovala rekonštrukcia sú 2 objekty Apponyho palác a Stará radnica, Kostol Klarisky.

Apponyho palác a Stará radnica – komplex budov

V prvom polroku 2010 pokračovali plynule práce na realizácii rekonštrukcie Starej radnice, ktorej obnova začala v roku 2008 ako II. etapa obnovy komplexu budov. Na stavbe v plnom rozsahu prebiehali stavebné práce tak, aby stavba bola dokončená v roku 2010.

V treťom štvrtroku 2010 pokračovali práce v obmedzenom režime. V mesiaci júl bola stavba zastavená do doriešenia financovania prác potrebných na dokončenie stavby. Stavebné práce pokračovali podľa projektu v októbri 2010.

Kostol Klarisky – prístavba

V prvom polroku pokračovali stavebné práce podľa schváleného projektu. Etapa realizácie prístavby kostola bola dokončená v júli, plynule prebiehala príprava na kolaudáciu.

V treťom štvrtroku prebehla kolaudácia stavby, následne boli vykonávané práce na odstránení kolaudačných závad.

Podprogram: 7.4. Zoologická záhrada

Zámer podprogramu:

Podporiť záujem návštevníkov a širokej verejnosti o záchranu ohrozených druhov živočíchov.

Cieľ	Ukazovateľ	Cieľová hodnota na rok 2010	Vyhodnotenie cieľovej hodnoty k 31.12.2010
Zabezpečiť dobudovanie zariadenia pre ľudoopy	• termín dokončenia	2010	dokončený (apríl)

Transfer poskytnutý Zoologickej záhrade v roku 2010 v celkovej výške 223,2 tis. € (100,0%) sa použil na:

- dobudovanie chovného zariadenia pre ľudoopy v objeme 212,2 tis. € (stavba začatá v auguste 2007 a dokončená a skolaudovaná apríl 2010).
- výmena transformátora (11,0 tis. €)

Program č. 8: ŠPORT

Zámer programu:

Športové podujatia prispievajúce k rozvoju telesnej zdatnosti detí, mládeže a dospelých.

Podprogram: 8.1. Rozvoj telesnej kultúry

Cieľ	Ukazovateľ	Cieľová hodnota na rok 2010	Vyhodnotenie cieľovej hodnoty k 31.12.2010
Rekonštrukcia zimného štadióna O. Nepelu a realizácia vyvolaných investícií	• termín dokončenia	02/2011	zostáva

Rozpočet na Rekonštrukciu Zimného štadióna O. Nepelu, ktorej investorom bol Generálny investor Bratislavy, na rok 2010 bol stanovený v celkovej výške 46 076,6 tis. €, z toho na rekonštrukciu a modernizáciu vlastného objektu 44 069,9 tis. €, v tom práce realizované z dotácie zo ŠR v objeme 40 575,7 tis. € a realizáciu vyvolaných investícií v súvislosti s rekonštrukciou ZŠ O. Nepelu 2 006,7 tis. €. Skutčné čerpanie v roku 2010 bolo 46 054,2 tis. €, z toho na rekonštrukciu a modernizáciu vlastného objektu 44 069,9, v tom práce realizované z dotácie zo ŠR vo výške 40 575,7 tis. €, skutčná realizácia vyvolaných investícií v súvislosti s rekonštrukciou ZŠ O. Nepelu bola 1 984,3 tis. €. Celkové čerpanie predstavovalo 100,0 %. Financovanie ZŠ O. Nepelu je uvedené v prílohe č. 1 Finančné usporiadanie príspevku na obstaranie hmotného investičného majetku GIBu na rok 2010.

V porovnaní s rovnakým obdobím roku 2009 bolo čerpanie o 24 948,3 tis. € vyššie. Zatiaľ čo v roku 2009 sa akcia financovala len z prostriedkov hlavného mesta, v roku 2010 bola na Rekonštrukciu Zimného štadióna O. Nepelu poskytnutá dotácia zo ŠR v horeuvedenej výške.

Zhotoviteľom stavebných prác bola firma INGSTEEL, spol. s r.o., s ktorou bola podpísaná zmluva o dielo na uskutočnenie stavebných prác. Stavebné práce začali 1.5.2009 v plánovanom termíne búracími prácami a prekládkami inžinierskych sietí, ktoré boli potrebné pre realizáciu základových konštrukcií nových objektov. Boli zrealizované nosné a pomocné oceľové konštrukcie na vlastnom objekte, realizácia podzemných garáží pod objektom, tréningové haly. Stavebné práce sa ukončili.

Realizovali sa aj vyvolané investície v súvislosti s rekonštrukciou Zimného štadióna O. Nepelu. Boli to prístupové komunikácie, ktoré zahŕňali stavebné úpravy na Vajnorskej ul., na ul. Odbojárov, rekonštrukciu Kalinčiakovej ul., realizáciu novej prepojovacej komunikácie medzi Kalinčiakovou ul. a Trnavskou cestou, stavebné úpravy a rozšírenie na Trnavskej ceste, prekládky inžinierskych sietí, trakčných vedení, telefónov, realizáciu vodovodov, kanalizácií, horúcovodov, oplotení a sadových úprav. V roku 2010 sa realizovala aj demolácia cyklistického štadióna.

Oddelenie koordinácie dopravných systémov

Rozpočet akcie Rekonštrukcia detského ihriska Martinengova ul. 1 bol stanovený v objeme 32,0 tis. €, čerpanie predstavovalo 32,0 tis. €, čo je plnenie na 100,0 %. Bola obstaraná projektová dokumentácia pre stavebné povolenie a zabezpečenie realizácie v rozsahu: vytýčenie podzemných inžinierskych sietí, búracie práce, nové oplatenie, terénne úpravy, dodávka a montáž hracích prvkov a hojdačiek, sadové úpravy.

V roku 2010 bol organizácii STARZ poskytnutý transfer na kapitálové výdavky v objeme 363,5 tis. €, ktorý v 37,9 % čerpaní bol použitý na:

- nadstavbu výukového bazéna plavárne Pasienky (280,0 tis.€)
- projekty a realizácia cyklotrás (25,1 tis. €)
- výstavba prevádzkových priestorov Zimného štadióna Harmincova (2,4 tis. €)
- rekonštrukcia športovo-rekreačného areálu Harmincova (56,0 tis. €)

Oddelenie kultúry, školstva a športu

<u>Kapitálové výdavky</u>	643,2 tis. €
- Zimný štadión O.Nepelu-projekt dokumentácia-interiér vybavenia	65,1 tis. €
- združené prostriedky na rekonštrukciu športových areálov	578,1 tis. €
(v tom: bežecká dráha a viacúčelové ihrisko – MČ Vajnory – 100 tis.€, modernizácia,revitalizácia a rozšírenie ihriska ZŠ Mudroňova – 150 tis. €, výstavba trávnatého futbalového ihriska Sklodowska-Petržalka TJ Polygraf Venglošova futbalová akadémia – 296,8 tis. € revitalizácia školského dvora na multifunkčné športové ihrisko v D.N.Vsi Basketbalový klub žiaci Tupolevova – 31,3 tis. €	

Program č. 9: VZDELÁVANIEZámer programu:

Školy a školské zariadenia rešpektujúce individuálne potreby a záujmy detí, žiakov a študentov.

Podprogram: 9.2. Základné umelecké školyZámer podprogramu:

Podpora detí a mládeže vzdelávaných v základných umeleckých školách

Koordinácia dopravných systémov

Rozpočet na akciu Vyregulovanie systému ÚK a rekonštrukcia OST - ZUŠ Batkova 2 bol stanovený v sume 96,8 tis. €, čerpanie predstavovalo 95,1 tis. €, čo je plnenie na 98,2 %. Bola obstaraná projektová dokumentácia vo výške 7,8 tis. € a uskutočnila sa realizácia nových rozvodov ÚK a stavebno-montážnych prác v nevyhnutnom rozsahu vo výške 87,3 tis. €.

<u>Kapitálové výdavky</u>	153,1 tis. €
- obstaranie hudobných nástrojov (ZUŠ Istrijská)	5,0 tis. €
- rekonštrukcia strechy so zateplením na ZUŠ Karloveská	53,0 tis. €
- vyregulovanie systému ÚK a rekonštrukcia OST – ZUŠ Batkova 2	95,1 tis. €

Program č. 10: SOCIÁLNE ZABEZPEČENIE

Zámer programu:

Starostlivosť o seniorov, o občanov odkázaných na zabezpečenie nevyhnutných životných úkonov, o ľudí bez domova a o občanov v hmotnej a sociálnej núdzi.

Tento program sústreďuje výdavky na sociálne zabezpečenie. Na obstaranie hmotného investičného majetku použili domovy pre seniorov vrátane zariadení opatrovateľských služieb v roku 2010 celkom 3 004,0 tis. €. Z vynaložených prostriedkov sa financovalo:

- Dom tretieho veku Polereckého ul. – zateplenie objektu a odstránenie porúch financované z rozpočtu mesta (143,5 tis. €) - rekonštrukcia bola financovaná z FRB a bezpečnostný kamerový systém zo sponzorských príspevkov (2,8 tis. €) . Spolu 143,3 tis. €
- Domov jesene života na Hanulovej ul. zakúpil elektrický zdvihák OPERAISE zo sponzorských príspevkov (5,9 tis. €) a z finančnej dotácie v rámci projektov z MPSVR SR zakúpil pre ZOS Sekurisova hygienickú zdvíhaciu stoličku CALYPSO v celkovej hodnote 6,4 tis. €. Dohodnutá štruktúra financovania tohto projektu bola nasledovná: 5 000 € z prostriedkov MPSVRV SR, 746 € zo sponzorských príspevkov (spolu 90 % z celkovej ceny stoličky) a 638 € (10 % z celkovej ceny) z rozpočtu mesta. Spolu za domov a ZOS 12,3 tis. €.
- Petržalský domov seniorov na Rusovskej ceste použil na rekonštrukciu kuchyne 66,8 tis. € a na projektovú dokumentáciu jeho prístavby 3,7 tis. €, spolu mal financované tieto kapitálové výdavky z FRB vo výške 70,5 tis. €.
- Domov seniorov Archa vykonal rekonštrukciu výtahu v celkovej hodnote 39,7 tis. €, ktorá bola financovaná jednak zo zdrojov ŠR rozpočtu (22,6 tis. €) a jednak z rozpočtu mesta (17,2 tis. €). Sponzori prispeli na nákup rôznych zariadení a nástrojov pre domov výškou finančných prostriedkov 16,7 tis. €. Kapitálové výdavky vynaložené v Domove seniorov ARCHA predstavujú sumu 56,5 tis. €.
- GERIUM na základe zmluvy o poskytnutí dotácie z MPSVR SR zakúpilo hygienické zdvíhacie zariadenie v celkovej hodnote 4,2 tis. € kde 10 % z celkovej hodnoty bola hrazená z rozpočtu mesta.
- Nadstavba a prístavba ZOS na Smolníckej ul. vyžiadala v roku 2010 celkové náklady 1 848,2 tis. €
- Domov Pri kríži - dostavba stravovacej prevádzky domova 468,0 tis. €, dobudovanie areálu záhrady a nákup iných zariadení pre domov zo sponzorských príspevkov 32,2 tis. €

V roku 2010 bol poskytnutý kapitálový transfer Generálnemu investorovi Bratislavy na akciu „Rekonštrukcia ubytovne v MČ Karlova Ves“ (na protialkoholickú záchytnú izbu) 370,0 tis. € na projektové a realizačné práce. Oproti roku 2009 je čerpanie vyššie o 363,6 tis. € z dôvodu, že sa v minulom roku zabezpečovali len projektové práce. V roku 2010 bola stavba ukončená.

Program č. 11: PODPORNÁ ČINNOSŤ A KONTROLA

Zámer programu:

Funkčný chod Magistrátu hlavného mesta SR Bratislavy vrátane kontroly a plnenie záväzkov mesta vyplývajúcich z dlhovej služby.

Podprogram 11.1 Podporná činnosť – správa obce

Zámer podprogramu:

Administratíva podporujúca plnenie programov.

Kapitálové výdavky vnútornej správy v objeme 14,0 tis. € sa vynaložili na interiérové vybavenie a na nákup kancelárskych strojov a zariadení pre potreby magistrátu.

Oddelenie informatiky v roku 2010 použilo kapitálové výdavky vo výške 192,8 tis. € na nákup softvéru a 11,8 tis. € na obstaranie výpočtovej techniky. Spolu tvorili kapitálové výdavky na informatiku 204,6 tis. €.

Oddelenie nájomov nehnuteľností v roku 2010 kapitálové výdavky v objeme 517,5 tis. € použilo na zmluvne dohodnuté rekonštrukcie nebytových priestorov (nepeňažné plnenie – vzájomné započítanie pohľadávok s nájomným – objekt Plickova 9, Michalská 5, H. Meličkovej, Batkova 2).

Čerpanie kapitálových výdavkov oddelením správy nehnuteľností predstavovalo objem 63,8 tis. €, čo je plnenie 100,0 % z rozpočtovaných 63,8 tis. € a použili sa na:

- kúpu pozemku v k. ú. Nivy v zmysle zámennej zmluvy medzi Kovoprojektom Bratislava, a.s. a hl. mestom – nepeňažné plnenie, vzájomné započítanie pohľadávok 53,1 tis. €
- kúpa trafostanice v k. ú. Vrakuňa od Váhostavu –SK, a.s. pre potreby nocľahárne MEA CULPA na Hradskej ul. 8,4 tis. €
- kúpa pozemkov v k. ú. Staré Mesto a Devín v zmysle zmlúv 2,3 tis. €

Oproti roku 2009 vzhľadom na nepriaznivú finančnú situáciu mesta bolo čerpanie nižšie o 1 020,7 tis. €.

Výdavkové finančné operácie

V roku 2010 bola realizovaná 4. a 5. splátka istiny úveru od Dexie banky Slovensko, a.s. v objeme 5 000,0 tis. €. Rozpočtovaná suma 5 000,0 tis. € sa bola použila.

4. Peňažné fondy

Tvorba a použitie peňažných fondov hlavného mesta je menovite uvedené v tabuľke č. 5.